

## 升压型大功率LED恒流驱动IC UCT4403

### 特点:

- 0.9V 极低的启动电压 (  $I_{out}=270mA$  )
- 低至 0.75V 的工作电压 (  $I_{out}=200mA$  )
- 50mA~750mA 输出电流范围可调(由外接电阻设定)
- 高达90%的转换效率
- 输出电流精度 $\pm 5\%$
- 输出开路保护功能
- 1MHz工作频率, 外围电路简单
- 低输出电流温度漂移:  $\pm 100ppm/^{\circ}C$
- 小型封装尺寸: SOT23-6

### 应用:

- 手电筒
- 头灯、手提工作灯
- 手机、数码相机闪光灯
- 轻薄型广告灯箱
- 电池供电的恒流源

### 简介:

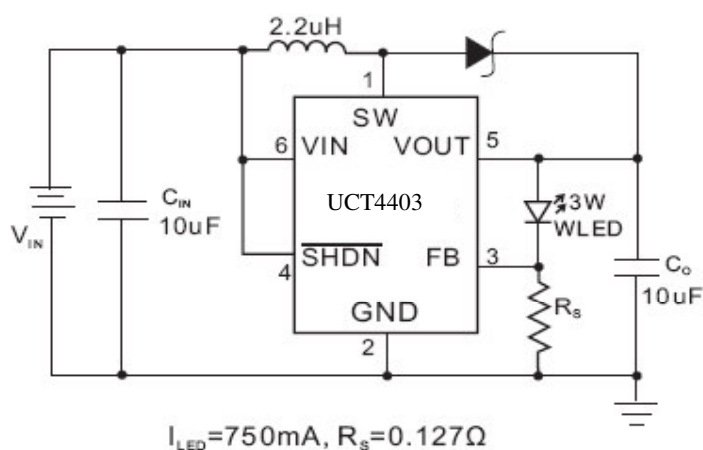
UCT4403 是针对大功率LED应用设计的PWM 控制模式的开关型升压恒流驱动芯片, 在两节硷性电池做输入时, 可以驱动一颗3W大功率白光LED。通过调整外部反馈电阻可使输出电流值恒定在50mA~750mA。

UCT4403 可以给一个、多个并联或多并两串LED 恒流供电。由于内部集成了限压保护功能, 使得在负载开路或不接负载的情况下不致于损坏芯片和外围电路。

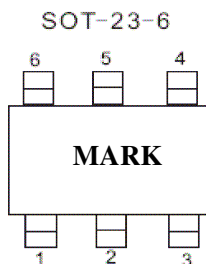
UCT4403 电路采用了高性能的参考电压电路结构, 在实际的生产中引入修正技术, 保证了输出的高精度及低温度漂移。95mV的反馈电压有效地减少了电流取样电阻的功率损耗, 从而提高了电路的转换效率。在使能关断的情况下, UCT4403的消耗电流小于1uA 。

UCT4403的固定开关频率是1MHz, 因此可以使用低值的功率电感和较小的输入输出滤波电容器, 配合其SOT23-6的小型封装, 有利于缩小电路板的体积。

### 典型应用电路

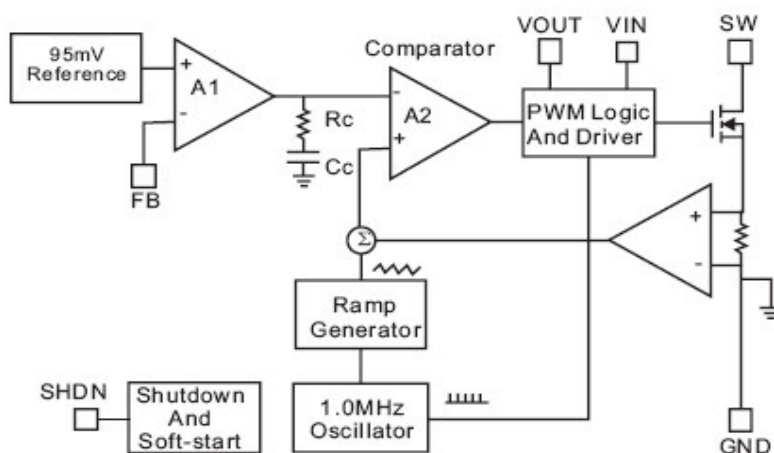


## 封装与引脚信息:



序号	名称	说明
1	SW	内部 MOSFET 漏极引脚
2	GND	电源地
3	FB	电流反馈输入引脚
4	SHDN	使能输入引脚, 低电平关断
5	VOUT	输出电压监测引脚
6	VIN	电源输入引脚

## 内部框图:



## 电气参数

### 绝对最大额定值

- 输入电源电压 (VIN) : -0.3V~6V
- SW 引脚电压: -0.3V~6V
- SHDN, FB 引脚电压: -0.3V~6V
- 工作环境温度范围: -40℃~85℃
- 贮存温度范围: -65℃~125℃
- 引脚温度 (焊接时间5 秒): 300℃

## 电特性

$T_A=25^{\circ}\text{C}$ ,  $V_{IN}=2.4\text{V}$ ,  $I_{LED}=750\text{mA}$ ,  $V_{SHDN}=V_{IN}$ ,  $L=2.2\mu\text{H}$ ,  $C_{IN}=10\mu\text{F}$ ,  $C_O=10\mu\text{F}$ , 除非另外注明.

参数	符号	测试条件	最小值	典型值	最大值	单位
恒流输入电压	$V_{IN}$	$I_{LED}=750\text{mA}$	1.8		$V_F-0.2$ (注 1)	V
保持电压	$V_{HOLD}$	$V_{IN}: 3\text{V}\rightarrow 0\text{V}$ ; 对应 $I_{LED}: 750\text{mA}\rightarrow 200\text{mA}$		0.75		V
启动电压	$V_{START}$	$V_{IN}: 0\text{V}\rightarrow 3\text{V}$ ; 对应 $I_{LED}=270\text{mA}$		0.9		V
反馈电压	$V_{FB}$		90	95	100	mV
振荡器频率	$F_{OSC}$		0.85	1.0	1.15	MHz
SHDN 输入高电平	$V_{SH}$	$V_{IN}=1.8\text{V}$	1.0			V
SHDN 输入低电平	$V_{SL}$	$V_{IN}=1.8\text{V}$			0.4	V
最大输出电流	$I_{O(MAX)}$		750			mA
静态电流	$I_Q$	$I_{LED}=0\text{mA}$ , $V_O=3.4\text{V}$ , 器件开关频率 1MHz		1	3	mA
关闭电流	$I_{SD}$	关闭模式			1	$\mu\text{A}$
限制电流	$I_{LIM}$	$V_O=3.4\text{V}$	2			A
效率	$\eta$	$I_{LED}=750\text{mA}$		90		%

注1:  $V_F$  - LED 正向电压

## 应用信息:

正常工作条件下, 影响转换效率的主要是功率电感的内阻及肖特基二极管压降; 而滤波电容和功率电感的电感值则会影响到输出电流的纹波。选择合适的电感、电容、肖特基二极管可以获得高转换效率、

低纹波、低噪声。在讨论之前, 定义  $D \equiv \frac{V_{out} - V_{in}}{V_{out}}$ 。

## ● 功率电感的选择

电感值有以下几个方面需要考虑:

首先是需要满足 UCT4403 在连续电流模式下能正常工作所需的最小电感值  $L_{min}$ ,

$$L_{min} \geq \frac{D(1-D)^2 R_L}{2f}$$

该公式是在连续电流模式, 忽略其他诸如寄生电阻、二极管的导通压降的情况下推导出来的, 实际的值还要大一些。如果电感小于  $L_{min}$ , UCT4403 将工作于非连续电流模式, 导致电感中的峰值电流变大, 电感会发生磁饱和, 造成电路的效率大大下降, 甚至不能正常输出稳定电流。

其次, 考虑通过电感的电流纹波问题, 同样在连续电流模式下忽略寄生参数, 电路中的峰值电流和纹波电流为:

$$\Delta I = \frac{D \cdot V_{in}}{Lf}, \quad I_{max} = \frac{V_{in}}{(1-D)^2 R_L} + \frac{DV_{in}}{2Lf}$$

当  $L$  过小时, 会造成电感上的电流纹波过大, 造成通过电感、肖特基二极管和芯片中的功率管的峰值电流过大。由于功率管存在导通电阻, 所以在大电流时功率管上的功率损耗会加大, 导致整个电路的转换效率降低。

一般来说, 不考虑效率问题, 小值电感可以带动的负载能力强于大值电感。但是由于在相同负载条

件下，大值电感的电流纹波和峰值电流小，所以大值电感可以使得电路在更低的输入电压下启动并且获得较高的电路效率。

UCT4403 的固定开关频率是 1MHz，所以只要 2.2uH 以上的电感值就可以保证正常工作，为了提高效率，建议使用较大的电感值。

另外，在大负载条件下，电感上的等效串联电阻会极大地影响转换效率，假设电感上的等效串联电阻为  $r_L$ ，负载电阻为  $R_{load}$ ，那么在电感上的功率损耗大致如下式计算：

$$\Delta \eta \approx \frac{r_L}{R_{load}(1-D)^2}$$

例如：当输入 1.5V，输出 3.0V，负载 20Ω（150mA）， $r_L=0.5\Omega$  时，效率损失约为 10%。

综合考虑，如果需要提高大负载下的工作效率，就需要使用更大电感值、更小等效串联电阻值的功率电感（一般来说意味着较大的磁性元件体积）。

#### ● 肖特基二极管的选择

用于整流的二极管对电路的效率影响很大，所以建议采用 1A 以上，正向导通电压低、响应时间快的肖特基二极管，例如 1N5817、1N5819、1N5822 等。

#### ● 滤波电容的选择

为了输出低纹波、低噪声的电流，建议在 UCT4403 的输入端加上一个低 ESR 的 10uF 以上的陶瓷电容。在输出端，则建议使用 22uF 以上的陶瓷电容，用于减小输出的噪声。

#### ● 设定 LED 电流

LED 的电流是通过 UCT4403 的 FB 引脚上的取样电阻  $R_S$  来设定的，该引脚的内部基准电压典型值是 95mV，所以：

$$I_{LED} = 95mV / R_S$$

例如：  $I_{LED} = 700mA$ ；

可取  $R_S = 0.13\Omega$

建议使用 0R13，精度 1% 的电阻。

## 实测工作曲线:

