

多功能高亮度 LED 驱动电路

UCT4612

概述:

UCT4612是一款工作于2.7V到6V输入电压的线性恒流控制电路，其最大输出电流达1000mA。可以用来驱动包括大功率白光LED在内的各类发光二极管。芯片内部集成了功率调整管，同时内部还集成有状态寄存器和振荡器电路，仅通过一个外部的电阻，即可设置UCT4612的LED端电流，设置电流范围为30mA到1000mA。在状态控制输入管脚和外部电容连接管脚的配合下，仅需个别的几个外部元器件，UCT4612就可以控制LED在强光、弱光、频闪和关断四个状态之间依次循环，因此非常适合手电筒类产品的应用。

此外，UCT4612还具备芯片过温保护，LED短路/开路保护等功能。

UCT4612A采用8管脚SOP-8封装，UCT4612B采用散热能力增强的8管脚HSOP-8封装，。

特点:

- ✧ 工作电压范围：2.7V ~ 6V
- ✧ 单按键控制LED在强光、弱光、频闪和关断四个状态之间依次循环
- ✧ 内部集成功率晶体管
- ✧ 低压差恒流输出
- ✧ 用外部电阻设置的输出电流可达 1000mA
- ✧ 输出电流精度：±8%
- ✧ 芯片过温保护
- ✧ LED 短路/开路保护
- ✧ 工作的环境温度范围：-40°C ~ +85°C
- ✧ 无铅环保工艺

应用:

- LED 手电筒
- 信号灯
- 矿灯及各类头灯
- 应急灯及照明灯具

典型应用电路：

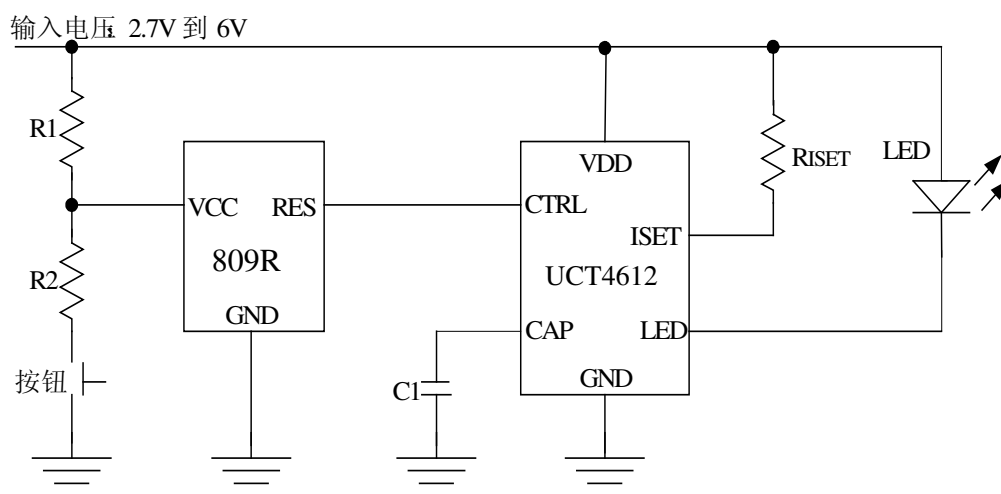
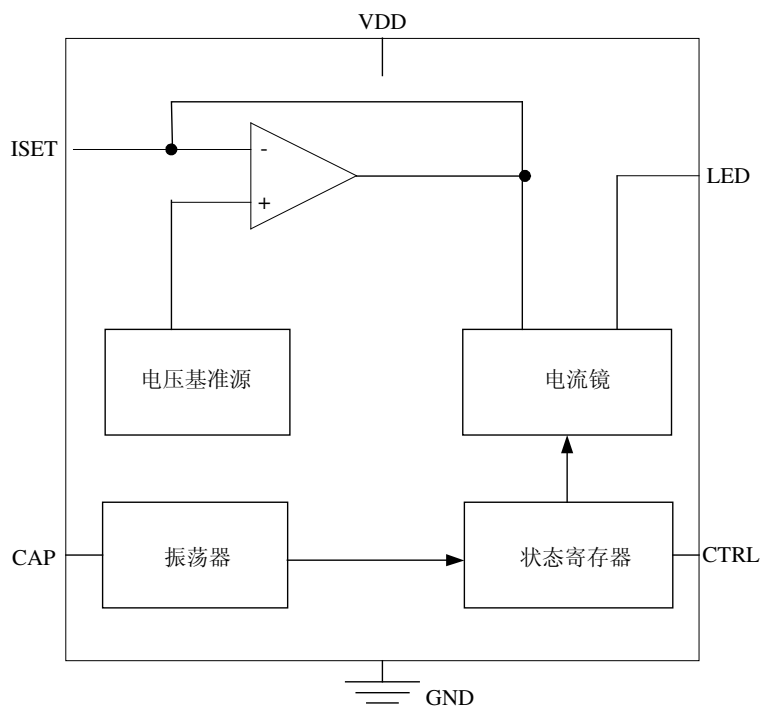


图 1 典型应用电路

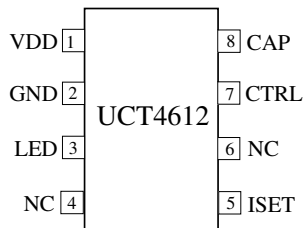
在图 1 所示的电路中：

- (1) 复位芯片 809R 对按钮进行去抖动处理，并将产生的脉冲信号送到 UCT4612 的状态控制输入端
- (2) 电阻 R1 和 R2 对电源电压进行分压，以保证在输入电压为最大值，并且按钮按下时，施加在 809R 电源端的电压为 2.5V。R1 的电阻值应该小于 10K Ω ，一般情况下，R1 可选用 5K Ω 电阻，R2 可选用 3.6K Ω 电阻。
- (3) 电容 C1 用来设置在频闪状态下，LED 的闪烁周期。
- (4) 电阻 Riset 用来设置在强光状态下，驱动 LED 的电流。

功能框图：



管脚排列图:



管脚描述:

序号.	名称	功能描述
1	VDD	电源正端。内部电路的工作电源。
2	GND	电源地
3	LED	发光二极管(LED)负极连接端
4	NC	空引脚
5	ISET	强光状态LED电流设置端。强光状态LED电流设置是通过在ISET管脚和VDD管脚之间连接一个电阻 R_{ISET} 实现的, 计算电流的公式如下: $I_{LED} = 910V / R_{ISET}$ 其中, I_{LED} 的单位是安培(A) R_{ISET} 的单位是欧姆(Ω)
6	NC	空引脚
7	CTRL	状态控制输入端。UCT4612内部有状态寄存器, 每当CTRL管脚有一个上升沿时, 状态寄存器就改变一次状态, 控制LED在强光、弱光、频闪和关断四个状态中依次循环。
8	CAP	外部电容连接端。外部电容通过此管脚连接到内部振荡器, 用来设置LED闪烁周期, 闪烁周期由下式决定: $\text{Period} = 0.66 \times C \quad (\text{秒})$ 其中, C为CAP管脚外接的电容值, 单位为微法(μF)

极限参数

管脚电压.....	-0.3V to +6.5V	最大结温.....	+150°C
工作温度范围.....	-40°C to +85°C	存储温度.....	-65°C to +150°C
管芯到管壳热阻	+30°C/W	焊接温度.....	+260°C (10 秒)

超出以上所列的极限参数可能造成器件的永久损坏。以上给出的仅仅是极限范围, 在这样的极限条件下工作, 器件的技术指标将得不到保证, 长期在这种条件下还会影响器件的可靠性。

电气参数:

(VDD=3.7V, T_A=25°C, 除非另有说明)

参数	符号	测试条件	最小	典型	最大	单位
输入电压	VDD		2.7		6	伏特
工作电流	I _{VDD}	R _{ISET} =10k Ω		220		微安
LED管脚流入电流	I _{LED}	R _{ISET} =3k Ω	279	303	327	毫安
LED管脚电流精度			-8		+8	%
过温保护温度	T _{OTP}			125		°C
过温保护迟滞	T _H			11		°C
LED管脚漏电流	I _{LKG1}	VDD=GND, V _{LED} =5.5V			1	微安
LED管脚电压差	V _{DROP}	I _{LED} =100mA×90%		95		毫伏
		I _{LED} =200mA×90%		135		
		I _{LED} =300mA×90%		175		
		I _{LED} =500mA×90%		280		
		I _{LED} =700mA×90%		410		
		I _{LED} =1000mA×90%		500		
CTRL管脚漏电流	I _L	CTRL=GND	-0.1			微安
	I _H	CTRL=VDD=5.5V			+0.1	
LED闪烁周期	Period	UCT4612在频闪状态		0.66×C		秒
LED闪烁周期温度系数		UCT4612在频闪状态		-0.22%		/°C
管芯到管壳热阻	θ _{JC}			30		°C/W
管芯到环境空气热阻	θ _{JA}	没有散热措施, 没有空气流动		90		°C/W

详细描述:

UCT4612是能够对大功率LED提供高达1000mA恒定电流的多功能驱动电路。除了内部集成的大功率调整管外, UCT4612内部还集成有用于频闪控制的振荡器电路和状态寄存器。在状态控制输入管脚CTRL的控制下, UCT4612能够控制LED在强光、弱光、频闪和关断四个状态之间往复循环。其强光状态下的LED电流可由外部电阻设定, 而在弱光状态, LED电流是强光状态电流的二分之一。

此外, UCT4612还具有过温保护, LED开路/短路保护功能。

当由于过载或者发光二极管短路而导致UCT4612的结温超过125°C时, UCT4612进入过温保护状态, 在这种情况下, 流入LED管脚的电流为所设置的强光电流的1%, 从而保证器件不会被损坏。当UCT4612的结温降低到114°C时, UCT4612即从热保护模式释放出来, 重新正常工作。这样在过载或者LED短路时, UCT4612将在热保护模式和正常工作模式之间不断切换, 以达到保护器件的目的。

应用信息:

LED发光状态

UCT4612内部集成有状态寄存器，在状态控制输入管脚CTRL的控制下，UCT4612控制LED在强光、弱光、频闪和关断四个状态之间依次循环。

在弱光状态，流入LED管脚的电流为强光状态流入LED管脚电流的二分之一。

在频闪状态，LED在强光和关断两个状态之间不停转换，表现为LED反复闪烁，闪烁周期由下式决定：

$$\text{Period} = 0.66 \times C \quad (\text{秒})$$

其中，C为CAP管脚外接的电容值，单位为微法(uF)

在不考虑CAP管脚外接电容随温度变化的情况下，温度每升高一度，闪烁周期将减小约0.22%，反之亦然。所以在UCT4612工作环境温度比较高，或者UCT4612由于LED管脚电流导致的功耗比较大的情况下，可以考虑选用比较大一点的电容，以对闪烁周期的温度变化做一补偿。

LED的电流设置(强光状态)

UCT4612用一个连接在ISET管脚和VDD管脚之间的电阻R_{ISET}来设置强光状态LED管脚的电流，该电流的计算公式如下：

$$I_{\text{LED}} = 910V / R_{\text{ISET}}$$

其中，I_{LED}是流进LED管脚的电流，单位是安培(A)

R_{ISET}是ISET管脚和VDD管脚之间的电阻值，单位是欧姆(Ω)

例如，如果要使流进LED管脚的电流为200mA，则：

$$R_{\text{ISET}} = 910V / 0.2A = 4.55k \Omega$$

在弱光状态，LED管脚电流是强光状态LED管脚电流的二分之一。

为了保证良好的稳定性和温度特性，R_{ISET}建议使用精度为1%的金属膜电阻，功率为1/10瓦即可。

芯片消耗功率的考虑

UCT4612所允许的最大功耗由下式所示：

$$P_{\text{Dmax}} = (T_j - T_A) / \theta_{\text{JA}}$$

其中，P_{Dmax}是UCT4612所允许的最大功耗

T_j是UCT4612的最大结温，由于过温保护电路的作用，T_j=125℃

T_A是UCT4612工作的环境温度

θ_{JA}是UCT4612所采用的封装的热阻，在没有散热措施没有空气流动时其值约为90℃/W；在有散热措施的情况下，θ_{JA}会大幅度减小，所以为了得到最大的LED电流，在设计PCB时要充分考虑散热问题。

UCT4612的真实功耗由下式所示：

$$P_{\text{Dact}} = (V_{\text{IN}} - V_F) \times I_{\text{LED}}$$

其中，P_{Dact}是UCT4612的真实功耗

V_F是正常工作时LED的正向电压降

I_{LED}是设计的流入LED管脚的电流

为了使UCT4612正常工作，P_{Dact}必须小于P_{Dmax}。

驱动多个发光二极管(LED)

当需要驱动多个发光二极管时，可考虑图3和图4所示的电路。V_{IN}是驱动多个LED的高电压源，UCT4612的工作电压可以是另一个独立的电压源，如图3所示；也可以从高电压源产生，如图4所示。

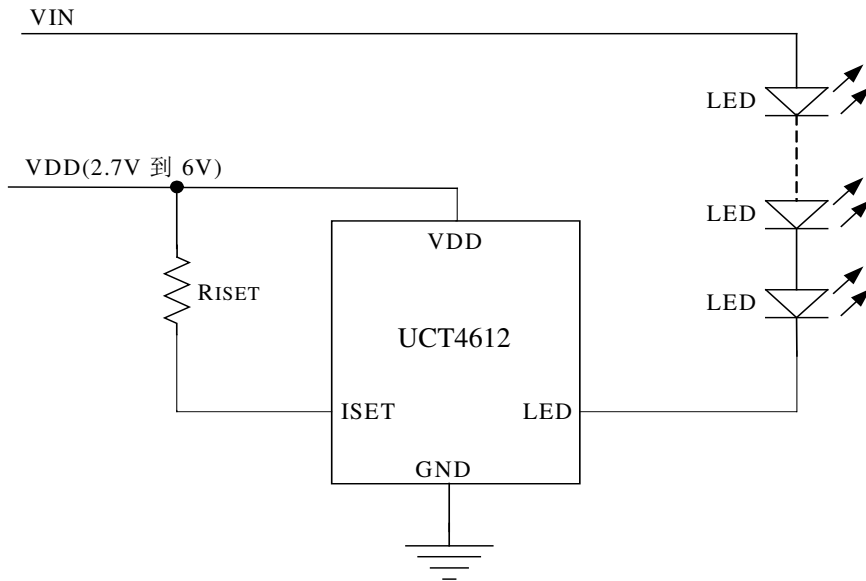


图3 用两个电压源驱动多个发光二极管(LED)

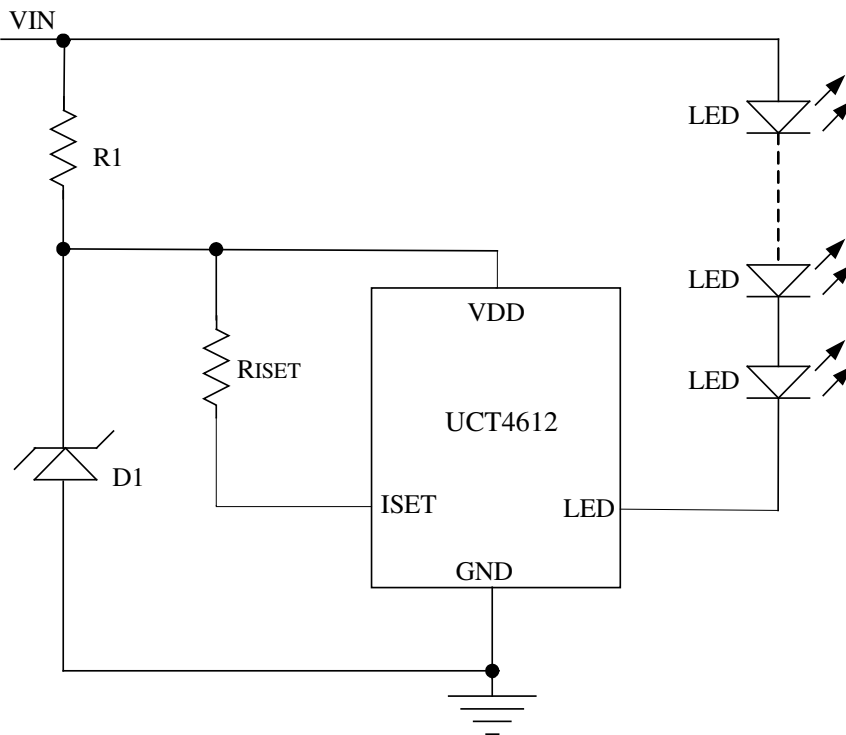


图4 用一个高电压源驱动多个发光二极管(LED)

在图3和图4所示的电路中，必须保证在最坏情况下LED管脚的电压低于6V。

在图4所示的电路中，稳压二极管D1的击穿电压应该在2.7V到6V之间，R1的电阻值要足够小，使得在最坏情况下流过R1的电流大于3毫安。

亮度控制

有三种方法调整发光二极管的亮度：

1. 用PWM信号调整发光二极管的亮度（如图5所示）

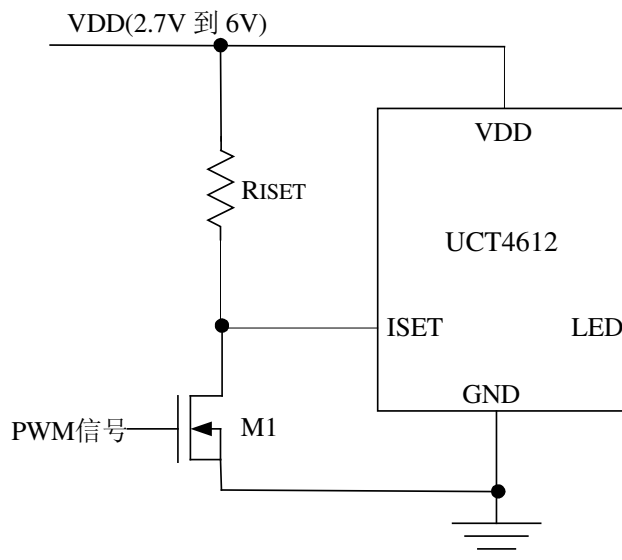


图5 用PWM信号调整亮度

当PWM信号加到N沟道场效应晶体管M1的栅极上时，流进LED管脚的电流在零和所设计的电流值之间变化，这样流进LED管脚的平均电流就受PWM信号的控制。LED的平均电流随PWM信号占空比的增加而减小，100%的占空比将完全关断LED管脚的电流；0%的占空比使得LED管脚的电流为最大值即所设计的值。PWM信号的频率应该小于10KHz。

2. 用逻辑信号调整发光二极管的亮度（如图6所示）

如果只需要分几个档次来调整发光二极管的电流，可以用逻辑信号来实现，图6示出了分两个档次来调整发光二极管的电流的电路。R_{ISET1}设置了流经LED管脚的最小电流（当P沟道场效应晶体管关断时，即逻辑信号为高电平的情况）。R_{ISET2}设置了流经LED管脚的的电流的增加量（逻辑信号为低电平）。

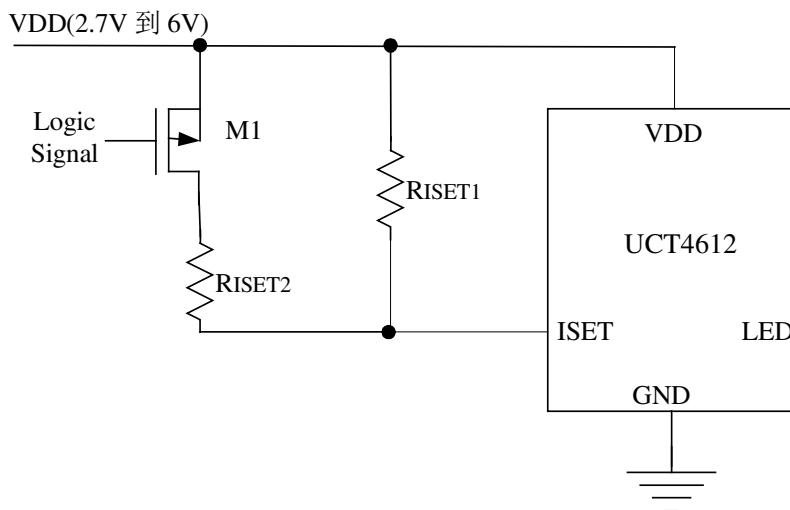


图6 用逻辑信号调整亮度

3. 用可变电阻调整发光二极管的亮度（如图7所示）
 用一个可变电阻可以连续调整发光二极管的亮度,如图7所示。 R_{ISET1} 设置了流经LED管脚的最大电流,
 R_{ISET2} 为可变电阻,改变 R_{ISET2} 的电阻值就可以连续改变发光二极管的亮度。

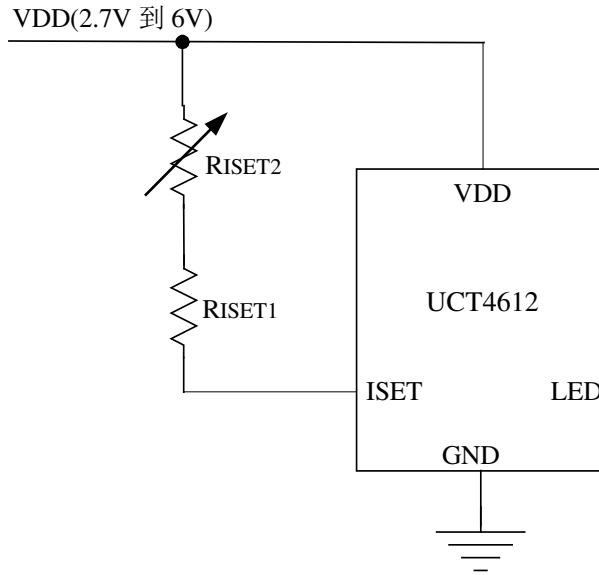


图 7 用可变电阻调整发光二极管的亮度

PCB设计注意事项

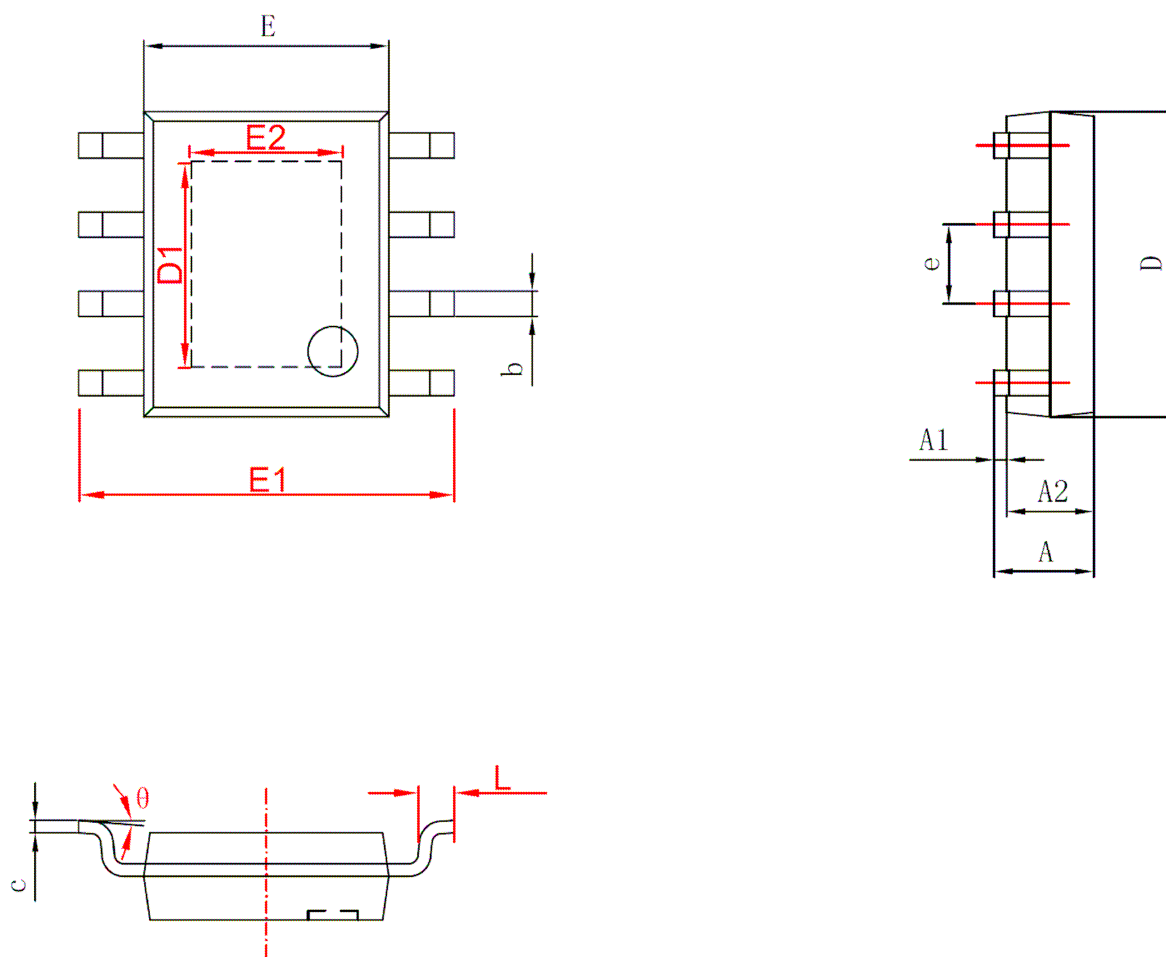
一个散热性能良好的 PCB 对保证 UCT4612 能否输出最大的 LED 电流很关键。集成电路产生的热量是通过封装的金属引线框到管脚再传导到外面的, PCB 上的铜层起着散热片的作用。所以每个管脚(尤其是 LED 管脚和 GND 管脚)的铜层的面积应尽可能大,并且应该在 PCB 的反面设置一块大面积的用于散热的铜箔,通过过孔与正面的 GND 管脚等相连,可多放些通孔来提高热传导能力。

对于 UCT4612B,要求将腹部面裸露的金属板也焊接到印刷线路板的地端的铜箔上,以达到最大的散热性能。

以上措施是为了能够得到最大的 LED 电流输出,否则,芯片的热阻增大,将导致芯片热保护功能启动,从而减小 LED 电流。

在系统内除了 UCT4612 以外的热源也会影响芯片散热,从而减小 LED 管脚的电流,在做系统布局时也要给以充分考虑。

封装信息



字符	Dimensions In Millimeters		Dimensions In Inches	
	Min	Max	Min	Max
A	1.350	1.750	0.053	0.069
A1	0.050	0.150	0.004	0.010
A2	1.350	1.550	0.053	0.061
b	0.330	0.510	0.013	0.020
c	0.170	0.250	0.006	0.010
D	4.700	5.100	0.185	0.200
D1	3.202	3.402	0.126	0.134
E	3.800	4.000	0.150	0.157
E1	5.800	6.200	0.228	0.244
E2	2.313	2.513	0.091	0.099
e	1.270 (BSC)		0.050 (BSC)	
L	0.400	1.270	0.016	0.050
θ	0°		8°	