

6A 开关型可调多节锂电池充电控制器 UCT3685

概述:

UCT3685 是开关型 PWM 降压模式可调多节锂电池充电管理集成电路,能独立对单节到 4 节锂电池或磷酸铁锂电池充电进行自动管理,具有封装外形小,外围元器件少和使用简单等优点。

UCT3685 设计为恒流和恒压充电模式,非常适合多节锂电池或磷酸铁锂电池的充电应用。在恒压充电模式,恒压充电电压由外部电阻分压网络设置;在恒流充电模式,充电电流通过一个外部电阻设置,最高可达 6A。

充电过程中,对于深度放电的锂电池,当电池总电压低于所设置的恒压充电电压的66.7%时,UCT3685自动采用设置的恒流充电电流的15%对电池进行涓流充电,直到电池总电压高于所设置的恒压充电电压的66.7%时再转入恒流充电模式。在电池总电压达到所设置的恒压充电电压时,进入恒压充电阶段,此时充电电流随时间逐渐减小,当充电电流降低到外部电阻所设置的结束值时,充电结束。

在充电结束状态,如果电池电压下降到所设置的恒压充电电压的91.1%时,UCT3685自动开始新的充电周期。当输入电源掉电或者输入电压低于电池电压时,UCT3685自动进入低功耗的睡眠模式。

其它功能还包括输入低电压锁存,电池温度监测,电池端过压保护和充电状态指示等。

UCT3685 采用 16 管脚 TSSOP 封装。

性能特点:

- 7.5V 到 28V 的宽输入电压范围
- 完整的单节到 4 节锂电池或磷酸铁锂电池充电管理
- 恒压充电电压由外部电阻分压网络设置
- 充电电流可达 6A
- PWM 开关频率: 300KHz
- 恒流充电电流由外部电阻设置
- 对深度放电的电池进行涓流充电
- 充电电流及结束电流可由外部电阻设置
- 电池温度监测功能
- 自动再充电功能
- 充电状态和充电结束状态指示
- 软启动功能
- 电池端过压保护
- 工作环境温度: -40°C 到 $+85^{\circ}\text{C}$
- 采用 16 管脚 TSSOP 封装
- 产品无铅,无卤素元素,满足 RoHS

应用领域:

- 便携式 DVD, 对讲机
- 笔记本电脑、平板电脑
- 数码相机、摄像机
- 备用电池应用
- 电动工具
- 便携式工业和医疗仪器
- 独立电池充电器
- 航模

典型应用电路:

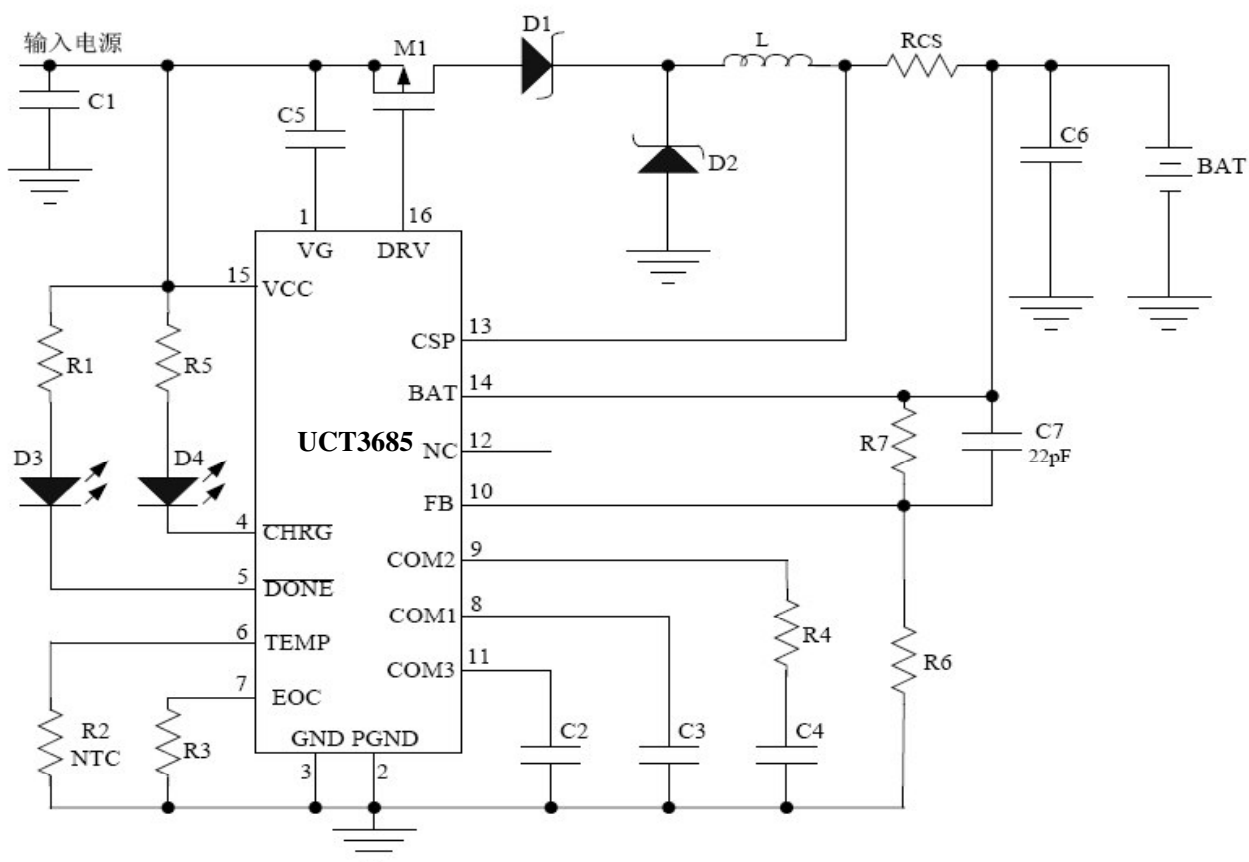
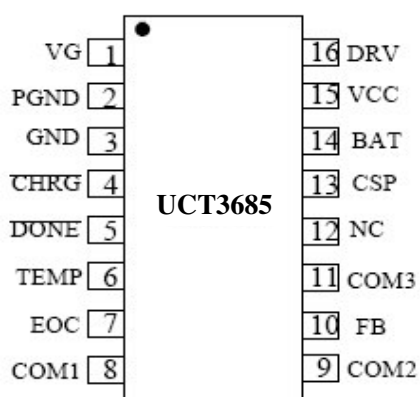


图 1 典型应用电路

管脚排列:



管脚描述:

管脚序号	名称	说明
1	VG	内部电压调整器输出。为驱动电路提供电源，需接 0.01 μ F 电容旁路。
2	PGND	功率电源地
3	GND	模拟电源地
4	CHRG	充电状态指示端，漏极开路输出。在充电状态，内部 N-MOSFET 将此管脚拉到低电平；否则，此管脚为高阻状态。
5	DONE	充电结束指示端，漏极开路输出。在充电结束状态，内部 N-MOSFET 将此管脚拉到低电平；否则，此管脚为高阻状态。
6	TEMP	电池温度监测输入端。在此管脚到地之间连接一个负温度系数的热敏电阻用以传感电池温度。
7	EOC	充电结束电流设置端。将此管脚直接接到地或者通过一个预设电阻接到地。
8	COM1	回路补偿输入端 1。在此管脚到地之间接一个 470pF 的电容。
9	COM2	回路补偿输入端 2。在此管脚到地之间串联连接一个 120 Ω 的电阻和一个 220nF 的电容。
10	FB	电池电压反馈端。外接电阻分压网络以检测并决定恒充电池电压。
11	COM3	回路补偿输入端 3。在此管脚到地之间接一个 100nF 的电容。
12	NC	空脚
13	CSP	充电电流检测正输入端。此管脚和BAT管脚间接充电电流检测电阻RCS，其两端的电压反馈给芯片进行电流调制。
14	BAT	充电电流检测负输入端。此管脚和CSP管脚间接充电电流检测电阻RCS，其两端的电压反馈给芯片进行电流调制。
15	VCC	外部电源输入端。VCC 也是内部电路的电源。此管脚到地之间需要接一个滤波电容。
16	DRV	驱动片外 P 沟道 MOS 场效应晶体管的输出端，接其栅极。

极限参数

VCC, VG, DRV, CHRG, DONE 到 GND 的电压.....	-0.3V ~ 30V
CSP, BAT 到 GND 的电压.....	-0.3V ~ 28V
COM3 到 GND 的电压.....	6.5V
其它管脚到 GND 的电压.....	-0.3V ~ V _{COM3} +0.3V
存储温度.....	-65 $^{\circ}$ C ~ 150 $^{\circ}$ C
工作环境温度.....	-40 $^{\circ}$ C ~ 85 $^{\circ}$ C
焊接温度(10 秒).....	300 $^{\circ}$ C

提示: 以上给出的仅仅是极限范围, 在这样的极限条件下工作, 器件的技术指标将得不到保证, 长期在这种条件下工作会影响器件的可靠性。超出以上所列的极限参数应用可能造成器件的永久损坏。

电气特性:

(VCC=15V; T_A=-40°C 到 85°C, 除非另有注明)

参数	符号	测试条件	最小	典型	最大	单位	
输入电压范围	VCC		7.5		28	V	
低电压锁存阈值	UVLO		4.2	6	7.3	V	
芯片工作电流	I _{VCC}	V _{BAT} >V _{REG} UCT3685	1.2	1.7	2.2	mA	
反馈电压	V _{FB}	恒压充电模式, FB 管脚电压	2.392	2.416	2.44	V	
FB 管脚偏置电流	I _{FB}	V _{FB} = 2.4V		50	300	nA	
电流检测阈值 (测量 V _{CSP} -V _{BAT})	V _{CS}	V _{BAT} >66.7%×V _{REG}	190	200	210	mV	
		V _{BAT} <66.7%×V _{REG}	18	30	42		
流入 BAT 管脚电流	I _{BAT}	V _{BAT} = 12V	5	10	15	uA	
涓流充电阈值	V _{PRE}	FB 管脚电压上升		66.7%		V _{REG}	
再充电阈值	V _{RE}	FB 管脚电压下降		91.1%			
过压保护阈值	V _{OV}	电池端电压上升	1.06	1.08	1.1	V _{REG}	
过压保护释放阈值	V _{clr}	电池端电压下降	0.98	1	1.02		
TEMP 管脚							
上拉电流	I _{up}		38	50	62	uA	
比较器高端阈值	V _{thh}	TEMP 管脚电压上升	1.57	1.61	1.65	V	
比较器低端阈值	V _{thl}	TEMP 管脚电压下降	0.145	0.175	0.205	V	
CHRG 管脚							
CHRG管脚下拉电流	I _{CHRG}	V _{CHRG} =1V, 充电模式	7	12	18	mA	
CHRG管脚漏电流	I _{LK1}	V _{CHRG} =25V, 充电结束模式			1	uA	
DONE 管脚							
$\overline{\text{DONE}}$ 管脚下拉电流	I _{DONE}	V _{DONE} =1V, 充电结束模式	7	12	18	mA	
$\overline{\text{DONE}}$ 管脚漏电流	I _{LK2}	V _{DONE} =25V, 充电模式			1	uA	
振荡器							
工作频率	f _{osc}		240	300	360	KHZ	
最大占空比	D _{max}			94		%	
睡眠模式							
睡眠模式阈值 (测量VCC-V _{BAT})	V _{SLP}	VCC falling	V _{BAT} =8V	0.06	0.1	0.14	V
			V _{BAT} =12V	0.1	0.14	0.18	
			V _{BAT} =18V	0.18	0.23	0.28	
睡眠模式释放阈值 (测量VCC-V _{BAT})	V _{SLPR}	VCC rising	V _{BAT} =8V	0.26	0.32	0.39	V
			V _{BAT} =12V	0.32	0.42	0.52	
			V _{BAT} =18V	0.38	0.47	0.58	
DRV 管脚							
V _{DRV} 高电平 (VCC-V _{DRV})	VH	I _{DRV} = -10mA		60		mV	
V _{DRV} 低电平 (VCC-V _{DRV})	VL	I _{DRV} = 0mA	5	6.5	8	V	
上升时间	t _r	Cl _{oad} = 2nF, 10% to 90%	30	40	65	ns	
下降时间	t _f	Cl _{oad} = 2nF, 90% to 10%	30	40	65	ns	

工作原理:

UCT3685是开关型PWM降压模式的可调单/多节锂电池或磷酸铁锂电池充电管理芯片，具有恒流恒压充电模式。恒流充电电流由连接于CSP管脚和BAT管脚之间的电流检测电阻 R_{CS} 设置，在恒压充电模式，恒压充电电压由外部电阻分压网络设置。

当VCC管脚电压大于低压锁存阈值（典型值为6V），并且大于电池电压时，充电过程启动，对电池充电，此时 \overline{CHRG} 管脚输出被拉低，指示充电状态。如果此时电池电压低于所设置的恒压充电电压的66.7%，充电器自动进入涓流充电模式，此时充电电流为所设置的恒流充电电流的15%，电池电压随涓流充电而上升。当电池电压大于所设置的恒压充电电压的66.7%时，充电器进入正常恒流充电模式，此时充电电流由内部的200mV基准电压和一个外部电阻 R_{CS} 设置，即充电电流为 $I_{CHRG} = 200mV/R_{CS}$ 。当电池电压继续上升接近由外部电阻分压网络设置的恒压充电电压时，充电器进入恒压充电模式，输出电压被恒定为设置值，此时充电电流随时间逐渐减小。当充电电流减小到EOC管脚电阻设置的值时，充电结束，DRV管脚输出高电平，控制外部MOSFET关断。同时漏极开路输出 \overline{CHRG} 管脚内部的晶体管关断，输出为高阻态；另一个漏极开路输出 \overline{DONE} 管脚内部的晶体管接通，输出低电平，以指示充电结束状态。

在充电结束状态，如果断开输入电源，再重新接入，将启动一个新的充电周期。充电结束以后，如果输入电源和电池仍然连接在充电器上，由于电池自放电或者负载的原因，电池电压逐渐下降，当电池电压降低到再充电阈值（恒压充电电压的91.1%）时，将开始新的充电周期，自动再充电功能可以保证电池的饱满度在80%以上。

当输入电源掉电或输入电压低于电池电压时，UCT3685自动进入睡眠模式，内部电路被关断，这样可以大大减少电池的电流消耗，延长待机时间。芯片内部的低电压锁存电路监测输入端电压（欠压保护UVLO），当输入电压低于6V（典型值）时，内部电路被关断，充电器停止工作。

为了监测电池温度，需要在TEMP管脚和GND管脚之间连接一个10k Ω 的负温度系数的热敏电阻，用于传感电池温度。如果电池温度超出正常范围（过高或过低），TEMP管脚上的电压将超过阈值，充电过程将被暂停，直到电池温度恢复到正常温度范围内为止。

UCT3685内部还设有一个输出过电压比较器，当BAT管脚电压由于负载变化或者突然移走电池等原因而上升时，如果BAT管脚电压上升到恒压充电电压的1.08倍时，过压比较器将动作，关断片外的P沟道MOS场效应晶体管，充电器暂时停止工作，直到电池端电压恢复到正常值。

充电过程中的电流和电压示意图如图2所示，完整的锂电池充电过程示意图如图3所示。

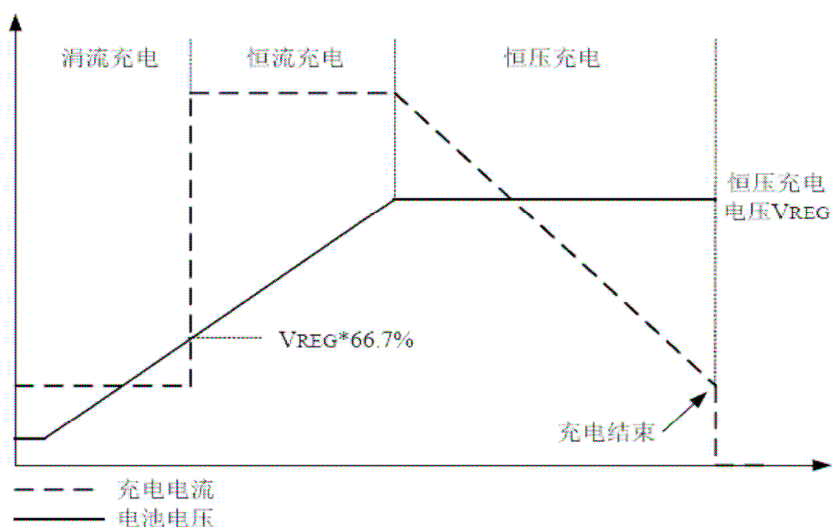


图2 充电过程示意图

注：红色 LED 接 CHRGM 管脚；
绿色 LED 接 DONE 管脚；

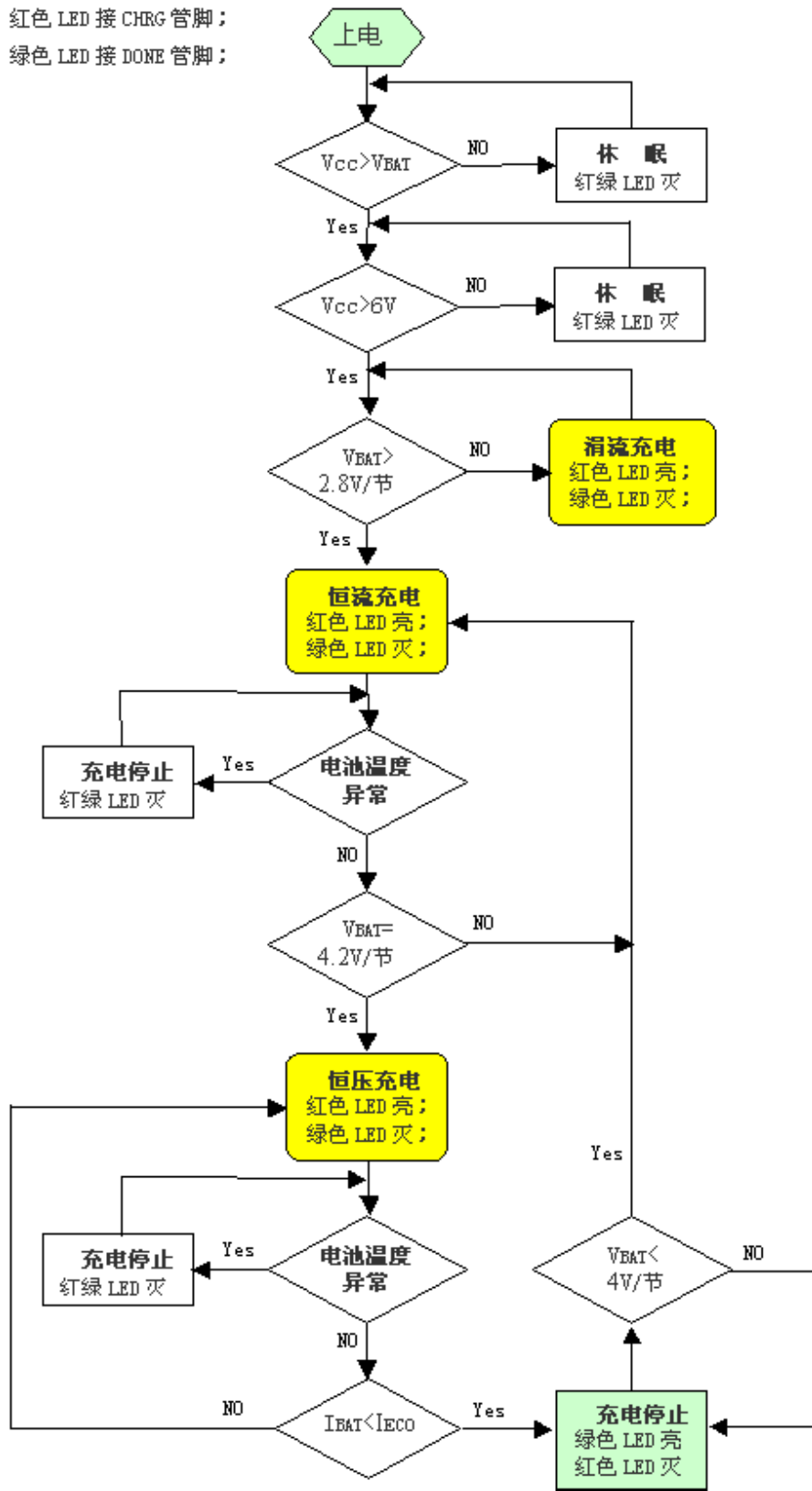


图3 完整的锂电池充电过程示意图

应用信息

1. 恒压充电电压的设置

如图1所示，电池端的电压通过电阻R6和R7构成的电阻分压网络反馈到FB管脚，UCT3685根据FB管脚的电压决定充电状态。当FB管脚的电压接近2.416V时，充电器进入恒压充电状态。在恒压充电状态，充电电流逐渐下降，电池电压保持不变。

考虑到流入FB管脚的偏置电流，在恒压充电状态电池端对应的的电压为：

$$V_{BAT} = 2.416 \times (1 + R7 / R6) + I_B \times R7$$

其中， I_B 是FB管脚的偏置电流，其典型值为50nA。

从上式可以看到，FB管脚偏置电流导致电阻分压网络的分压结果存在误差，误差值为 $I_B \times R7$ 。假设 $R7 = 500K\Omega$ ，那么误差值约为25毫伏。所以在设计电阻分压网络时，应该将上述误差考虑在内。

可设置的恒压充电电压范围为3V到25V。

由于电阻R6和R7会从电池消耗一定的电流，在选取R6和R7的电阻值时，应首先根据所允许的消耗的电流选取 $R6 + R7$ 的值，然后再根据上式分别计算R6和R7的值。

2. 充电电流的设置

恒流充电电流由下式决定：

$$I_{CH} = \frac{200mV}{R_{CS}}$$

其中：

I_{CH} 是恒流充电电流

R_{CS} 是连接于CSP管脚和BAT管脚之间的充电电流检测电阻

建议的 R_{CS} 规格：

最大充电电流(A)	R_{CS} (m Ω) 1%	R_{CS} 功率 (W)
1	200	0.5
2	100	0.75
3	66	1
4	50	1.5
5	40	1.5
6	33	2

3. 充电结束电流的设置

在恒压充电模式，充电电流随时间逐渐减小，当充电电流减小到EOC管脚的电阻所设置的电流时，充电结束。充电结束电流由下式决定：

$$I_{EOC} = \frac{1.278 \times (14350 + R_{ext})}{R_{CS} \times 10^6}$$

其中：

- I_{EOC} 充电结束电流，单位为安培
- R_{ext} 是从EOC管脚到地之间连接的电阻，单位为欧姆。 R_{ext} 的电阻值不能大于100K Ω ，否则充电将不能正常结束。
- R_{CS} 是在CSP管脚和BAT管脚之间的充电电流检测电阻，单位为欧姆。

根据上面的公式可以计算充电结束电流与恒流充电电流的比值：

$$\frac{I_{EOC}}{I_{CH}} = \frac{\frac{1.278 \times (14350 + R_{ext})}{R_{cs} \times 10^6}}{\frac{0.2}{R_{cs}}} = \frac{1.278 \times (14350 + R_{ext})}{0.2 \times 10^6}$$

当 $R_{ext}=0$ 时（即EOC管脚接地）， $I_{EOC}/I_{CH}=9.17\%$ ，也就是说，此时充电结束电流为所设置的恒流充电电流的9.17%。当 $R_{ext}=100k\Omega$ 时， $I_{EOC}/I_{CH}=73.58\%$ ，即用户可设置的最大充电结束电流为所设置的恒流充电电流的73.58%。

4. 电池温度监测

为了监测电池的温度，需要一个紧贴电池的负温度系数的热敏电阻（NTC）。当电池的温度超出可以接受的范围时（过高或过低），充电将被暂时停止，直到电池温度恢复到正常范围内。

负温度系数的热敏电阻应该连接在TEMP管脚和地之间。在芯片内部，TEMP管脚连接到两个比较器的输入端，其低电压阈值为175毫伏，对应正常温度范围的高温度点；高电压阈值为1.6伏特，对应正常温度范围的低温点。一旦电池温度超出正常范围，充电过程将被暂时停止，直到电池温度恢复到正常范围内。

TEMP管脚的上拉电流为50uA，所以负温度系数的热敏电阻值在25℃时应该为10kΩ，在高温点（约对应50℃）时其电阻值大约为3.5kΩ；在低温点时（约对应0℃）其电阻值大约为32kΩ。一些负温度系数热敏电阻，比如TH11-3H103F，MF52(10kΩ)，QWX-103和NCP18XH103F03RB等，都能与UCT3685配合使用。前面所列负温度系数的热敏电阻的型号仅供参考，用户可以根据具体需要选择合适的型号。

如果在上限温度点和下限温度点处负温度系数热敏电阻值比3.5kΩ和32kΩ稍微大一点，用户可以通过同热敏电阻并联一个普通电阻，将正常工作温度范围向下移动；反之，可以同热敏电阻串联一个普通电阻，将正常工作温度范围向上移动。

如果不用电池温度监测功能，只要在TEMP管脚到地之间接一个10kΩ的普通电阻即可。

5. 状态指示

UCT3685有两个漏极开路状态指示输出端： \overline{CHRG} 管脚和 \overline{DONE} 管脚。在充电状态， \overline{CHRG} 管脚被内部晶体管下拉到低电平，在其它状态 \overline{CHRG} 管脚为高阻态。在充电结束状态， \overline{DONE} 管脚被内部晶体管下拉到低电平，在其它状态， \overline{DONE} 管脚为高阻态，在此两个管脚上分别接入两个LED可以作为充电及充电结束的状态指示。

此外，当电池没有接到充电器时，UCT3685会将输出电容充电到恒压充电电压，并进入充电结束状态，由于BAT管脚的工作电流对输出电容的放电效应，BAT管脚的电压将会慢慢下降到再充电阈值，UCT3685再次进入充电状态，这样在BAT管脚形成一个锯齿波形，同时 \overline{CHRG} 及 \overline{DONE} 输出脉冲信号表示没有安装电池。当电池连接端BAT管脚的外接电容为10uF时，脉冲的频率大约为10Hz。

当不用状态指示功能时，应将不用的状态指示输出端接到地。

表1列明了两个状态指示端口对应的充电器状态。这里假设红色LED连接到 \overline{CHRG} 管脚，绿色LED连接到 \overline{DONE} 管脚，其连接方式如图1所示。

\overline{CHRG} 管脚 (红色LED)		\overline{DONE} 管脚 (绿色LED)		状态描述
状态	LED	状态	LED	
低电平	亮	高阻态	灭	充电中
高阻态	灭	低电平	亮	充电结束
脉冲信号	闪烁	脉冲信号	闪烁	没有连接电池
高阻态	灭	高阻态	灭	三种可能情况 ✧ VCC管脚电压低于欠压保护电压 ✧ VCC管脚电压低于BAT管脚电压 ✧ 电池温度异常

表1 状态指示说明

6. 片外功率管驱动

UCT3685的DRV管脚用于驱动片外PMOS场效应晶体管的栅极，该管脚能够提供比较大的瞬态电流以快速接通和关断片外PMOS场效应晶体管。在驱动2nF的负载情况下，上升时间和下降时间典型值为40nS。一般来讲，一个导通电阻为50毫欧的MOS场效应晶体管的输入等效电容大约为2nF。

UCT3685内部有钳位电路，以保证DRV管脚的低电平比VCC管脚的电压低8V(最大值)。比如，假设VCC的电压为20V，那么DRV管脚的低电平为最小12V。这样，确保驱动多数具有极低导通电阻的低压P沟道MOS场效应晶体管使其足以完全导通，从而提高充电器的工作效率。

7. 回路补偿

为了保证电流调制回路和电压调制回路的稳定性，需要下面的回路补偿元件：

- (1) 从COM1管脚到地之间接一个470pF的瓷片电容
- (2) 从COM2到地之间串联连接一个120Ω的电阻和一个220nF的瓷片电容
- (3) 从COM3到地之间连接一个100nF的瓷片电容

8. 电池连接检查

UCT3685没有专门的电池连接检查功能。但是，当电池没有连接到充电器上时，UCT3685将输出电容作为电池充电到恒压充电电压后，进入充电结束状态，由于BAT管脚的工作电流对输出电容的放电效应，BAT管脚的电压又将慢慢下降到再充电阈值，使UCT3685再次进入充电状态，充电器将在充电状态和充电结束状态之间循环，这样在BAT管脚形成一个锯齿波形，同时 $\overline{\text{CHRG}}$ 输出脉冲信号表示没有安装电池。当电池连接端BAT管脚的外接电容为10uF时，脉冲的频率大约为10Hz。

建议不要在充电器运行时将电池接入充电器，否则充电器可能在短时间内向电池灌入较大电流。

9. 输入和输出电容

输入电容对输入电源起滤波作用，需要吸收在输入电源上产生的纹波电流，所以输入电容必须有足够的容量和额定纹波电流率。考虑在最坏情况下，输入电容的额定RMS纹波电流需要达到充电电流的二分之一。

对输出电容的选择，是为了降低输出端的纹波电压和改善瞬态特性，主要需要考虑电容器的串联等效电阻(ESR)。一般来讲，10uF的输出电容可以满足基本要求。

10. 功率电感的选择

在正常工作时，瞬态电感电流是周期性变化的。在P沟道MOS场效应晶体管导通期间，输入电压对电感充电，电感电流增加；在P沟道MOS场效应晶体管关断期间，电感向电池放电，电感电流减小。电感的纹波电流随着电感值的减小而增大，随着输入电压的增大而增大。较大的电感纹波电流会导致较大的纹波充电电流和磁损耗。所以电感的纹波电流应该被限制在一个合理的范围内。

电感的纹波电流可由下式估算：

$$\Delta I_L = \frac{1}{f(L)} V_{\text{BAT}} \left(1 - \frac{V_{\text{BAT}}}{V_{\text{CC}}}\right)$$

其中：

f是开关频率，300KHz

L是电感值

V_{BAT} 是电池电压

VCC是输入电压

在选取电感值时，可将电感纹波电流限制在 $\Delta I_L = 0.4 \times I_{\text{CH}}$ ， I_{CH} 是充电电流。请留意最大电感纹波电流 ΔI_L 出现在输入电压最大值和电感最小值的情况下。所以充电电流较低时，应该尽量选用较大的电感值。其次要注意的是功率电感的额定工作电流一定要大于最大充电电流并留有余量，以免功率电感饱和导致充电器工作状态恶化。

常用功率电感规格的选择，请参考表2：

充电电流	输入电压	最小电感值
1A	>20V	43uH
	<20V	33uH
2A	>20V	27uH
	<20V	22uH
3A	>20V	22uH
	<20V	15uH
4A	>20V	15uH
	<20V	10uH
6A	>20V	10uH
	<20V	8uH

表2 电感值的选择

11. MOSFET的选择

UCT3685的应用电路需要使用一个P沟道MOS场效应晶体管。选择该MOS场效应晶体管时应综合考虑转换效率、MOS场效应晶体管功耗以及最高温度。

在芯片内部，栅极驱动电压被钳位在5.8V(典型值)，可以使用低开启电压V_{gs}的P沟道MOS场效应晶体管。此时需要留意该MOS场效应晶体管的击穿电压BV_{DSS}要大于最高输入电压。

选择P沟道MOS场效应晶体管时需要考虑的因素包括导通电阻R_{ds(on)}，栅极总电荷Q_g，反向传导电容C_{RSS}，输入电压和最大充电电流。

MOS场效应晶体的最大功耗可以用下式来近似：

$$P_d = \frac{V_{BAT}}{V_{CC}} \times R_{ds(on)} \times I_{CH}^2 \times (1+0.005dT)$$

其中：

P_d是MOS场效应晶体的功耗

V_{BAT}是电池的最高电压

V_{CC}是最小输入电压

R_{ds(on)}是P沟道场效应晶体管在室温(25°C)条件下的导通电阻

I_{CH}是充电电流

dT是P沟道MOS场效应晶体的实际温度与室温(25°C)的温度差

除了前面公式所描述的导通损耗I²R_{ds(on)}外，MOS场效应晶体管还有开关损耗，开关损耗随着输入电压的增加而增加。一般来讲，在输入电压小于20V时，导通损耗大于开关损耗，应该优先考虑导通电阻比较小的MOS场效应晶体管；在输入电压大于20V时，开关损耗大于导通损耗，应该优先考虑反向传导电容C_{RSS}比较小的MOS场效应晶体管。一般C_{RSS}的值在MOS场效应晶体管的技术规格书中都有列明，如果没有明确列明该电容值，可由公式C_{RSS} = Q_{GD}/ΔV_{DS}来估算。

很多型号的MOS场效应晶体管，比如AO4435，STM9435(或 WT9435)和AO3407A，都可以选用。前面所列MOS场效应晶体管的型号仅供参考，用户需要根据具体要求来选用适合的型号。

12. 二极管的选择

在典型应用电路图1中的二极管D1和D2均为肖特基二极管。这两个二极管的额定电流能力至少要比充电电流大；二极管的耐压要大于最高输入电压的要求。

二极管D1和D2的耐压及额定电流选择原则为够用即可，如果所选用二极管的通过电流能力或耐压远远超过所需要的值，由于这样的二极管具有较高的结电容，将增加充电器的开关损耗，降低效率。1到5安培常用的型号有：1N5819、1N5822、SS24、SS34、SB340、SB540等。

此外，为降低睡眠模式电池消耗的电流，要注意选择反向漏电流小的二极管，具体见下一条。

13. 关于睡眠模式电池消耗电流

在图1所示的典型应用电路中，当输入电压掉电或者输入电压低于电池电压时，UCT3685进入睡眠模式。在睡眠模式电池消耗的电流包括：

(1) 流入BAT管脚和CSP管脚的电流 I_{BAT} ，大约为 $15\mu A$ ($V_{BAT}=12V$)

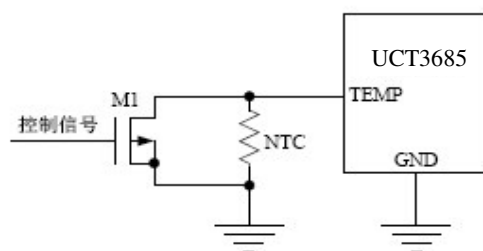
(2) 从电池端经过二极管D1流到输入电压端的电流，此电流由二极管D1的漏电流决定，当输入电源断开时，此电流会对输入端电容C1充电，使得输入端电压会有一定程度的提高。为了避免误操作，可以同电容C1并联一个电阻，将二极管D1的漏电流通过电阻泄放掉，电阻值取决于二极管D1的漏电流，一般 $20K\Omega$ 左右的电阻可以满足要求。

(3) 从电池端经过二极管D2流到地(GND)的电流，此电流由二极管D2的漏电流决定

14. 利用TEMP管脚实现充电禁止功能

利用TEMP管脚可以实现充电禁止功能，如下页图4所示。

当控制信号为高电平时，M1导通，TEMP管脚为低电平，禁止充电；当控制信号为低电平时，M1关断，TEMP管脚的电压由NTC电阻值决定，进行正常的电池温度监测。



注：M1为N沟道场效应晶体管

图4 利用TEMP管脚实现充电禁止功能

15. PCB设计的考虑

为了保证UCT3685能够正常工作和提高转换效率，在设计PCB时，需要考虑下面几点：

(1) 为了保证尽可能低的电磁辐射，两个二极管，P沟道MOS场效应晶体管，电感和输入滤波电容的引线要尽量短。输入电容的正极到P沟道MOS场效应晶体管的距离也要尽量短。

(2) 在COM1，COM2和COM3管脚的回路补偿元件的接地端要就近直接接到UCT3685的模拟地(GND)，这样可以避免开关噪声影响回路的稳定性。

(3) 输出电容的接地端和输入电容的接地端要先接到同一块铜皮再返回系统的地端。

(4) 模拟地和流经大电流(功率地)的地要独自返回系统地。

(5) UCT3685的GND管脚和PGND管脚也具有散热的功能，所以在可能的情况下，接地的铜皮面积要尽可能大。对于输入电压比较高或者片外P沟道MOS场效应晶体管的栅极电容比较大的情况，此点尤其重要。

(6) 将充电电流检测电阻 R_{CS} 靠近电感的输出端，其放置方向要保证从芯片的CSP管脚和BAT管脚到 R_{CS} 的连线比较短。CSP管脚和BAT管脚到 R_{CS} 的连线要在同一层次上，而且距离要尽可能小。

(7) 为了保证充电电流检测精度，CSP管脚和BAT管脚要直接连接到充电电流检测电阻上。如图5所示。

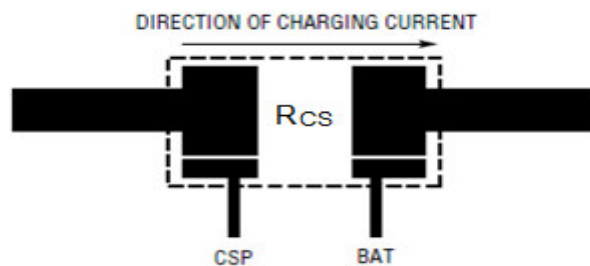
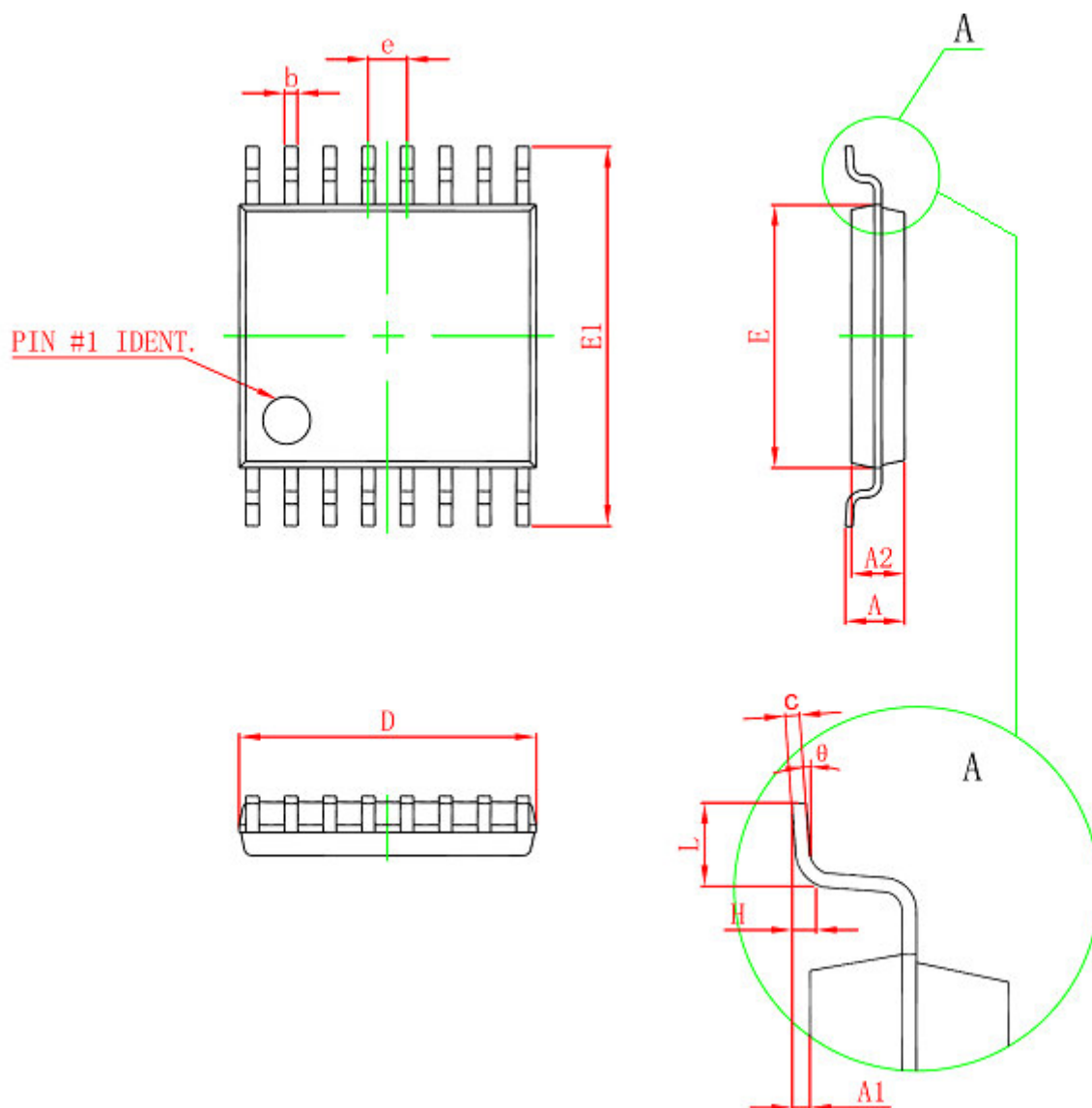


图5 充电电流的检测

封装信息



Symbol	Dimensions In Millimeters		Dimensions In Inches	
	Min	Max	Min	Max
D	4.900	5.100	0.193	0.201
E	4.300	4.500	0.169	0.177
b	0.190	0.300	0.007	0.012
c	0.090	0.200	0.004	0.008
E1	6.250	6.550	0.246	0.258
A		1.100		0.043
A2	0.800	1.000	0.031	0.039
A1	0.020	0.150	0.001	0.006
e	0.65 (BSC)		0.026 (BSC)	
L	0.500	0.700	0.020	0.028
H	0.25 (TYP)		0.01 (TYP)	
θ	1°	7°	1°	7°