

升压型 DC-DC 变换器 UCT61xx

概述

UCT61XX 系列产品是一种工作于电流模式的 PFM 升压型 DC-DC 变换器。它具有高效率、低纹波的特点。由于内部集成了功率开关管, 仅需要极少数元器件, 就可完成将低输入的电池电压变换升压到所需的工作电压的功能。

UCT61XX 系列产品由于采用了较高的工作频率, 升压电路将可以使用小标称值的表面贴装功率电感和陶瓷滤波电容器, 配合 SOT-23 的小型 IC 封装, 整个电路的体积可以做的非常紧凑, 因此特别适合于各种便携式设备的应用。

在需要大电流输出的情况下, 可使用 EXT 外扩端, 直接驱动外接晶体管或 MOS 管, 以满足所需要的输出电流值。

利用 UCT61XX 的 EN 使能端, 可用来控制芯片在必要时处于休眠状态, 以节省电源消耗。

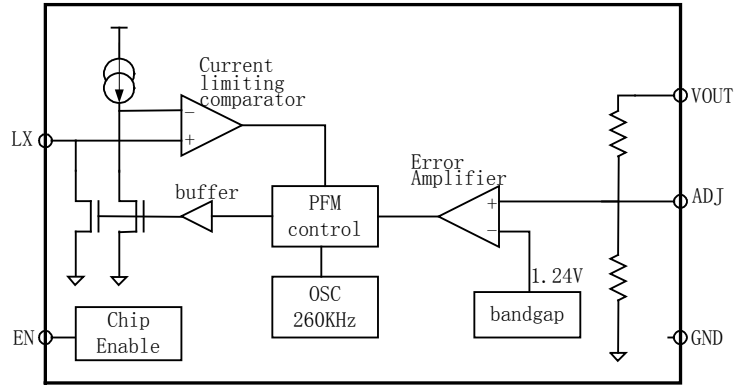
主要特性

- 最高工作频率: 260KHz
- 输出电压: 2.0V~5.0V (步进 0.1V)
- 低起动电压: 0.8V(1mA)
- 输出精度: 优于 $\pm 2.5\%$
- 最高效率: $\geq 87\%$
- 输出电流: 大于 300mA ($V_{in} = 2.5V, V_o = 3.3V$)
- 低纹波, 低噪声
- 通过外接驱动管, 可扩展输出电流

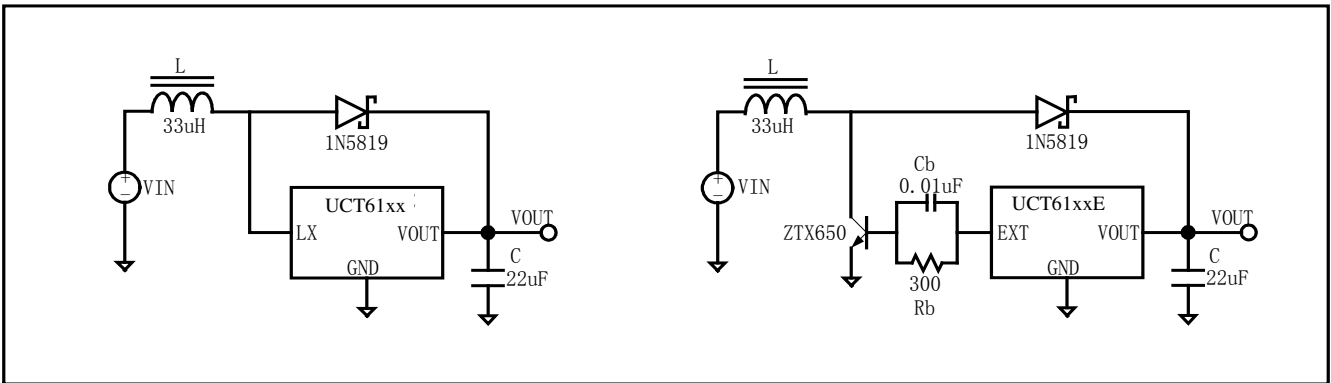
应用范围

- 1~3 节电池供电的电子设备
- 电子词典、数码相机
- LED 手电筒、LED 灯
- 血压计、医疗器械
- MP3、遥控玩具、无线耳机、无线鼠标键盘
- 防丢器、汽车防盗器
- 充电器、VCR、PDA 等手持电子设备

内部框图



典型应用电路图



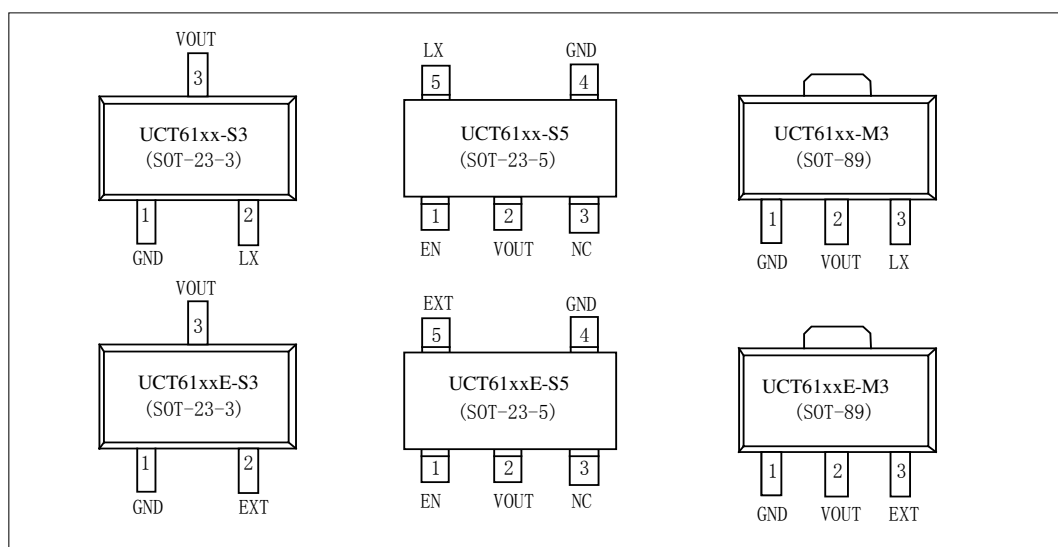
订货信息

UCT 61 xx A - BC

- BC : 封装 S3 — SOT-23-3
- S5 — SOT-23-5
- M3 — SOT-89-3
- A : MOSFET E—外扩型
- 空白—内置型
- xx : 输出电压

管脚定义

符号	封装型式和管脚号						说明
	UCT61xx -S3 SOT-23-3	UCT61xx -S5 SOT-23-5	UCT61xx -M3 SOT-89-3	UCT61xxE -S3 SOT-23-3	UCT61xxE -S5 SOT-23-5	UCT61xxE -M3 SOT-89-3	
LX	2	5	3	—	—	—	内部 MOSFET 开关脚
EXT	—	—	—	2	5	3	驱动外接功率管的输出
V _{OUT}	3	2	2	3	2	2	输出电压
EN	—	1	—	—	1	—	使能端，低电平关断
GND	1	4	1	1	4	1	电源地



极限参数值

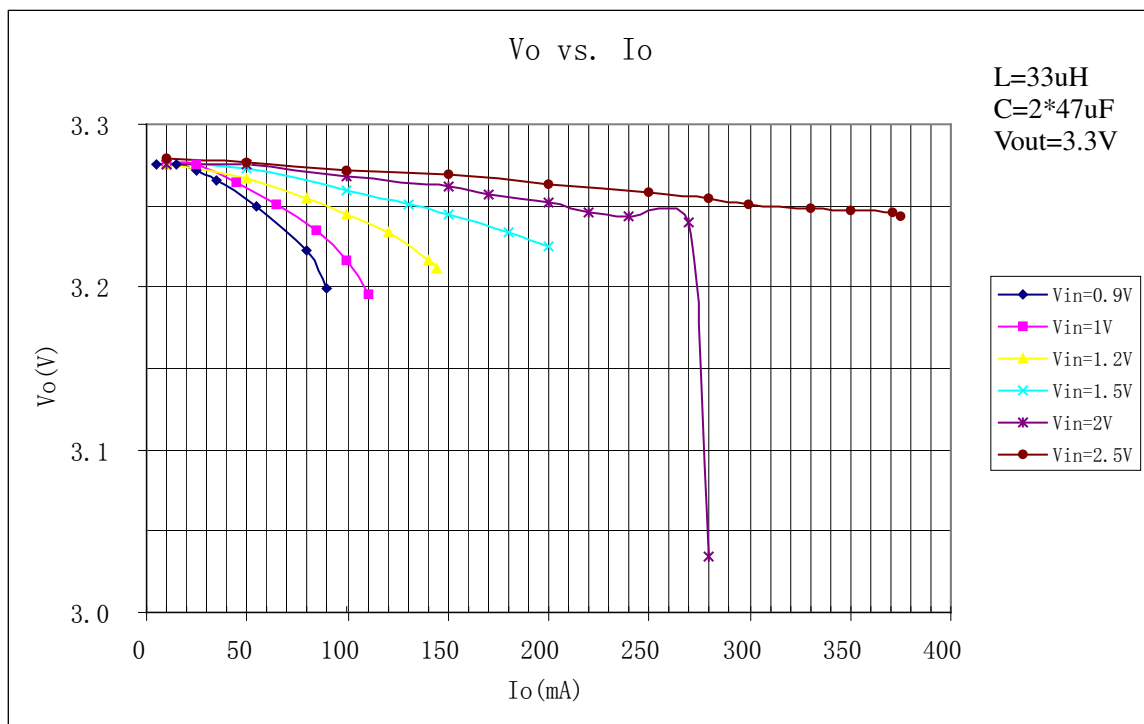
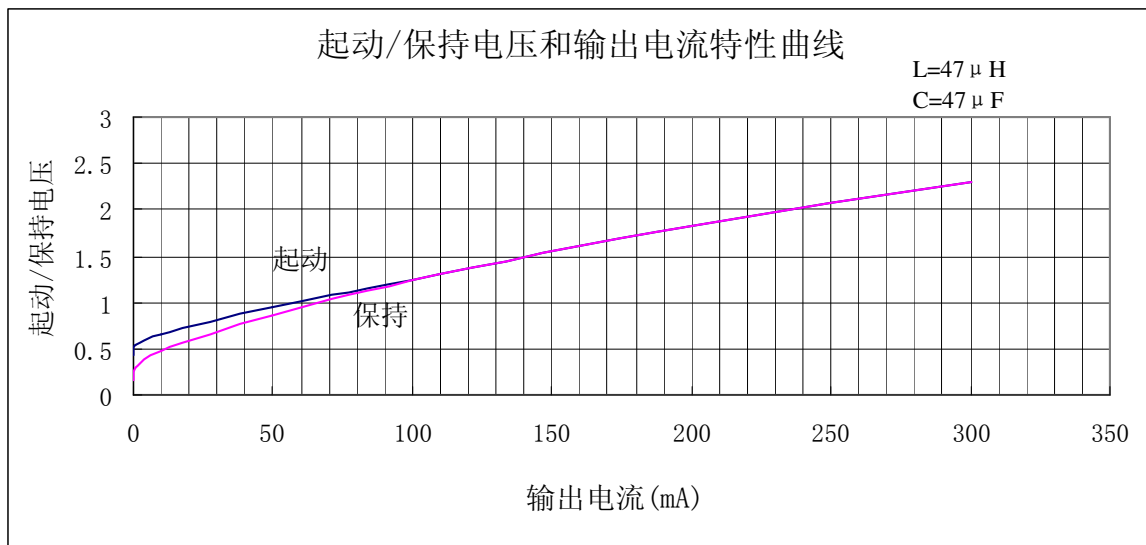
参数	符号	说明	典型值	单位
电压	V _{max}	供给 U _{OUT} 和 V _{LX} 端的最大电压值	7	V
	V _{min-max}	在 EXT 和 EN 端的电压范围	-0.3~V _{OUT} +0.3	V
电流	I _{LXmax}	LX 端最大电流	1000	mA
	I _{EXTmax}	EXT 端最大电流	100	mA
电源功耗	P _{SOT-23-3}	SOT-23-3 封装最大电流功耗	0.25	W
	P _{SOT-23-5}	SOT-23-5 封装最大电源功耗	0.25	W
	P _{SOT-89-3}	SOT-89-3 封装最大电源功耗	0.5	W
温度	T _{min-max}	工作温度范围	-20 ~ +85	°C
	T _{storage}	存储温度范围	-40 ~ +165	°C
ESD	V _{ESD}	人体静电耐压值	2000	V

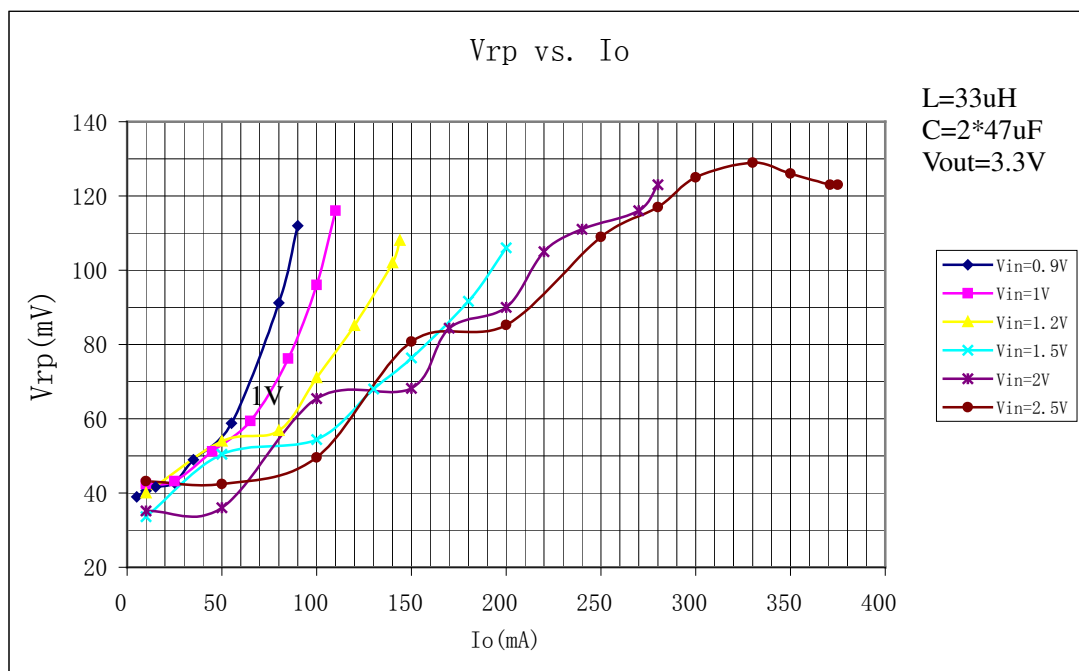
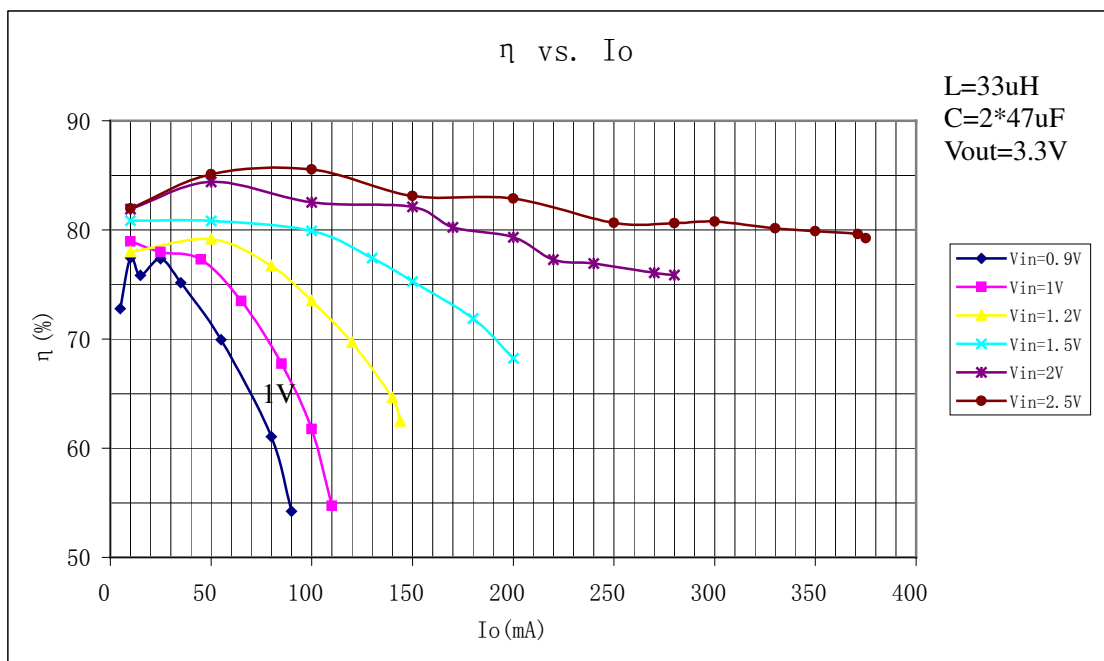
超出以上所列的极限参数可能造成器件的永久损坏。以上给出的仅仅是极限范围，在这样的极限条件下工作，器件的技术指标将得不到保证，长期在这种条件下工作还会影响器件的可靠性。

电气特性

参数	符号	测试条件	最小值	典型值	最大值	单位
输出电压精度	ΔV_{OUT}		-2.5		2.5	%
最大输入电压	V _{INMAX}		0.7		V _{OUT}	V
起动电压	V _{START}	I _{LOAD} =1mA, V _{IN} :0→2V			0.85	V
保持电压	V _{HOLD}	I _{LOAD} =1mA, V _{IN} :2→0V	0.6			V
最大振荡频率	F _{MAX}		200	260	280	KHz
振荡信号占空比	DC _{OSC}		75	80	85	%
效率	η			84	87	%
限流	I _{LIMIT}		600	800	1000	mA
无负载状态下输入电流	I _{INO}	V _{IN} =1.8V V _{OUT} =3.0V		20		uA
		V _{IN} =1.8V V _{OUT} =5.0V		25		uA
待机（省电）状态输入电流	I _{INQ}	No load, EN="low"			1	uA
EN “高”电压值			0.4*V _{OUT}			V
EN “低”电压值					0.2	V
EN “高” 输入电流					0.1	uA
EN “低” 输入电流			-0.1			uA
EXT 输出电流			-5		5	mA

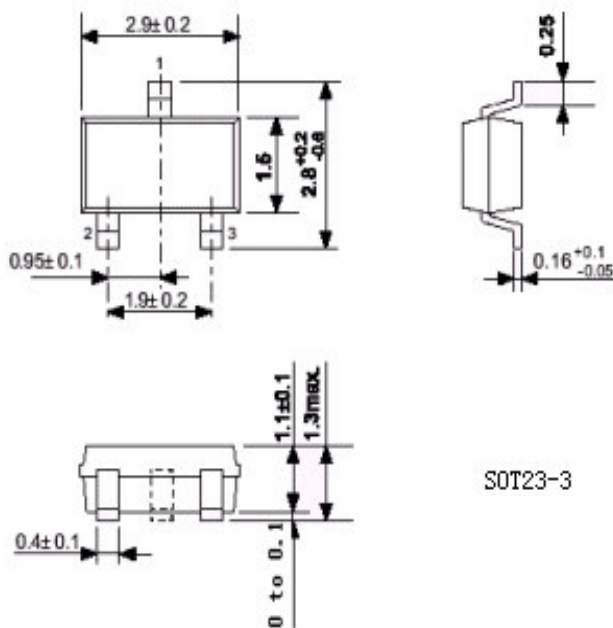
典型特性曲线（使用内置开关管）





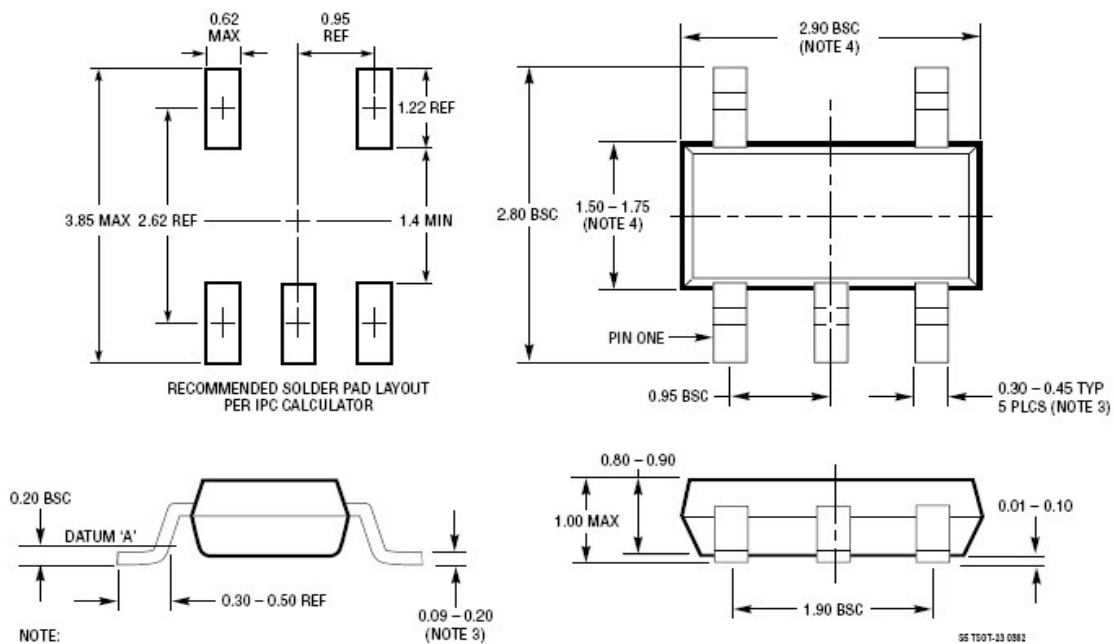
外型尺寸和封装信息

SOT23-3 :



SOT23-3

SOT23-5 :



- NOTE:
1. DIMENSIONS ARE IN MILLIMETERS
 2. DRAWING NOT TO SCALE
 3. DIMENSIONS ARE INCLUSIVE OF PLATING
 4. DIMENSIONS ARE EXCLUSIVE OF MOLD FLASH AND METAL BURR
 5. MOLD FLASH SHALL NOT EXCEED 0.254mm
 6. JEDEC PACKAGE REFERENCE IS MO-193

GS T50T-33 0882

SOT89-3 :

