

高输入电压 250mA 低压差线性稳压器 UCT76xx

概述

UCT76xx系列是以 CMOS 工艺制造的高电压输入、低功耗、低压差线性三端稳压器。

该系列的稳压器内部集成了高精度的参考电压源、调整单元、误差修正电路及相位补偿电路。

UCT76xx系列的输出电压为固定值，由内部反馈电阻网络设定。输出电压范围在 3.0~5.0V之间，输出精度为 $\pm 2\%$ 。

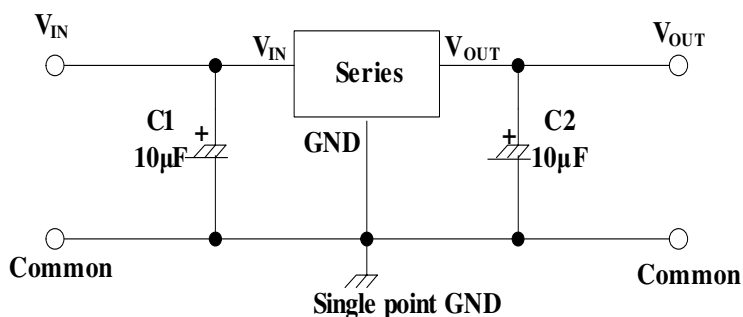
产品特点

- ◇ 最高输入电压可达18V
- ◇ 最大输出负载电流 250mA
- ◇ 输出电压精度： $\pm 2\%$
- ◇ 低静态电流（典型值3.0uA）
- ◇ 良好的电压调整率（典型值0.05%/V）
- ◇ 低压差（典型值80mV @ $I_o = 40\text{mA}$, $V_o = 3.3\text{V}$ ）
- ◇ 低的温度调整系数
- ◇ 可使用陶瓷电容
- ◇ 封装形式：T092、SOT23-3、SOT89-3

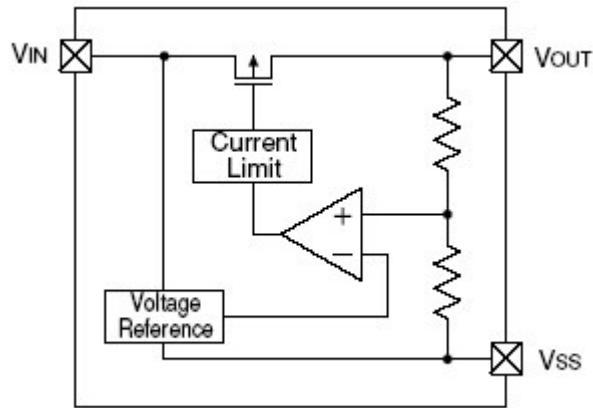
应用范围

- ◇ 便携式设备
- ◇ 车载终端
- ◇ 通讯设备
- ◇ 音频/视频设备
- ◇ 电子秤

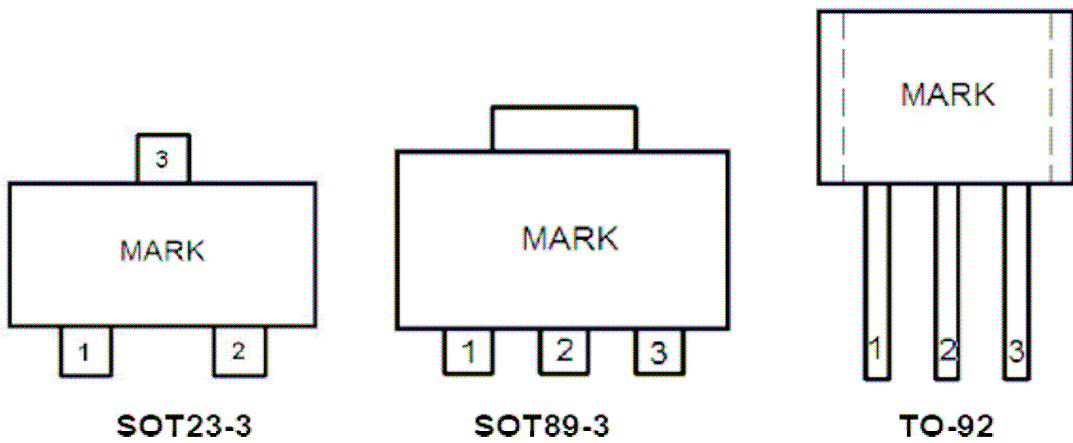
典型应用图



内部框图



引脚排列图



引脚定义

引脚号			符号	描述
SOT89-3	SOT23-3	TO92		
1	1	1	Vss	接地引脚
2	2	2	Vout	电压输出端
3	3	3	Vin	电压输入端

极限参数

参数	符号	极限值	单位	
V _{in} 脚电压	V _{IN}	18	V	
V _{out} 脚电流	I _{out}	500	mA	
V _{out} 脚电压	V _{out}	V _{ss} -0.3 ~ V _{out} +0.3	V	
允许最大功耗	S0T89-3	P _d	500	mW
	S0T23-3	P _d	300	mW
	T0-92	P _d	500	mW
工作温度范围	T _{opr}	-25 ~ +85	°C	
存贮温度范围	T _{stg}	-40 ~ +125	°C	
焊接温度和时间	T _{solder}	260	°C (10S)	

警告： 超出以上所列的极限参数可能造成器件的永久损坏。以上给出的仅仅是极限范围，在这样的极限条件下工作，器件的技术指标将得不到保证，长期在这种条件下工作会影响器件的可靠性。

主要参数及工作特性 (UCT7633)

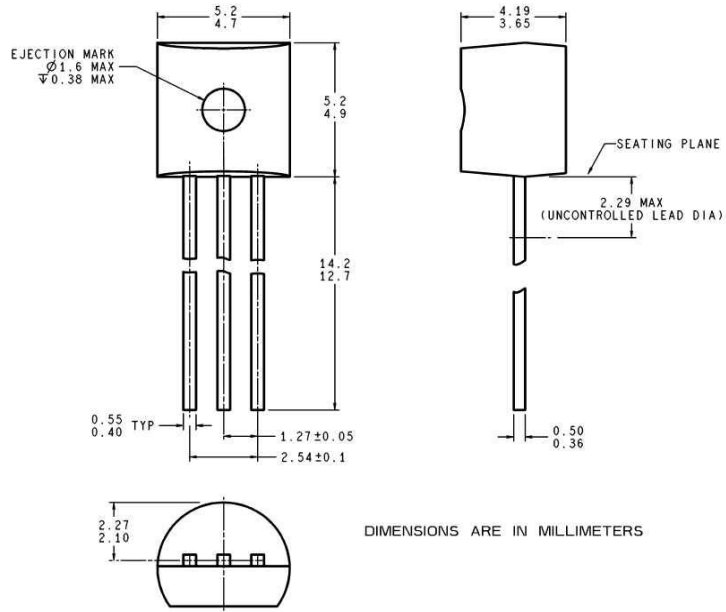
(V_{in} = V_{out}+1.0V, C_{in} = C_{out} = 10uF, T_a=25°C 除非特别指定)

特性	符号	条件	最小值	典型值	最大值	单位
输出电压	V _{OUT(E)} (Note 2)	I _{OUT} =40mA, V _{IN} =V _{out} +1.0V	X 0.98	V _{OUT(T)} (Note 1)	X 1.02	V
输入电压	V _{IN}				18	V
最大输出电流	I _{OUT max}	V _{IN} =V _{out} +1.0V	250			mA
负载特性	ΔV _{OUT}	V _{IN} =V _{out} +1.0V, 1mA ≤ I _{OUT} ≤ 60mA		15	40	mV
输入输出电压差 (Note 3)	V _{dif1}	I _{OUT} = 40mA		80		mV
静态电流	I _{SS}	V _{IN} =V _{out} +1.0V		3	5	μA
输出电压温度系数	ΔV _{OUT} /ΔT _a	V _{IN} =V _{out} +1.0V, I _{OUT} = 40mA -40°C < T _a < 85°C		±0.7		mV/°C
电源电压调整率	$\frac{\Delta V_{OUT}}{\Delta V_{IN}} \cdot V_{OUT}$	I _{OUT} = 40mA V _{out} +1.0V ≤ V _{IN} ≤ 18V		0.1	0.2	%/V

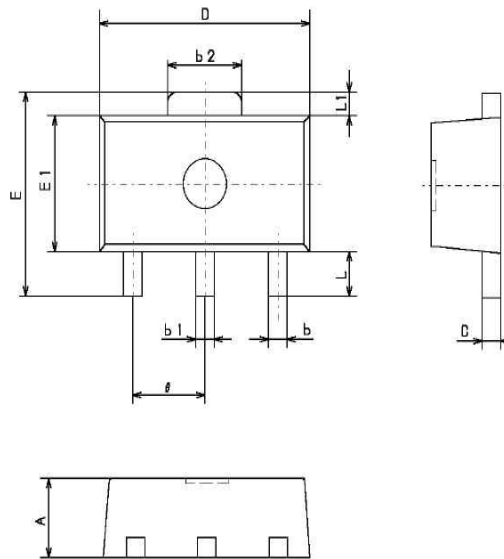
注：

- V_{OUT(T)}：规定的输出电压
- V_{OUT(E)}：有效输出电压（即当 I_{OUT} 保持一定数值，V_{IN} = (V_{OUT(T)}+2.0V) 时的输出电压。）
- V_{dif}：V_{IN1} - V_{OUT(E)}'
V_{IN1}：逐渐减小输入电压，当输出电压降为 V_{OUT(E)} 的 98% 时的输入电压。
V_{OUT(E)}' = V_{OUT(E)} × 98%

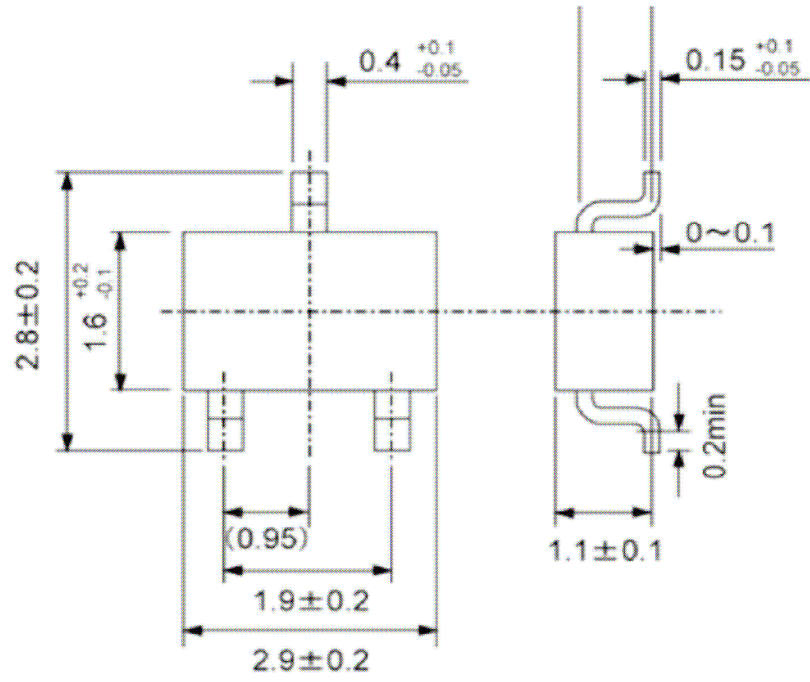
封装尺寸图



TO-92



SOT89-3



SOT23-3