

1A/1-4 节线性结构镍氢充电管理电路

UCT3048

概述:

UCT3048是一款可以对镍氢电池进行充电管理的芯片，可以对单节至四节镍氢电池进行充电管理。该器件内部包括功率晶体管，不需要外部的电流检测电阻和阻流二极管。UCT3048只需要极少的外围元器件，非常适用于便携式产品。热调制电路可以在器件的功耗比较大或者环境温度比较高的时候将芯片温度控制在安全范围内。芯片内部集成有高精度电压比较器，可以精确设置恒流充电终止电压。

UCT3048充电电流可以通过一个外部电阻设置。当输入电压掉电时，UCT3048自动进入低功耗的睡眠模式，此时电池的电流消耗小于3微安。其它功能包括输入电压过低锁存，电池低电压时涓流充电，自动再充电，恒流充电，维持充电（定时），电池温度监测以及状态指示等功能。

UCT3048采用散热增强型的8管脚小外形封装（SOP8）。

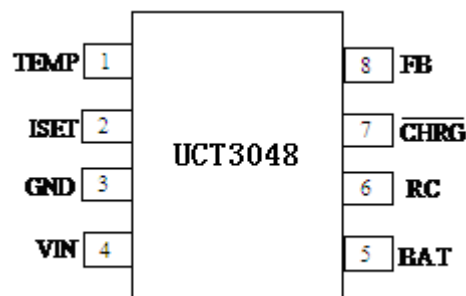
应用:

- 移动电话
- 数码相机
- 电子词典
- 便携式设备
- 镍氢电池充电的应用

特点:

- 片内功率晶体管
- 电压精度 1%
- 在电池电压较低时采用涓流充电
- 用户可设置的充电电流达 1A
- 采用恒流/恒温模式充电，既可以使充电电流最大化，又可以防止芯片过热
- 电源电压掉电时自动进入低功耗的睡眠模式
- 状态指示输出可驱动LED或与单片机接口
- 维持（定时）充电
- 自动再充电
- 电池温度监测功能
- 封装形式SOP8
- 产品无铅，满足rohs指令，无卤素

管脚排列:



典型应用电路：

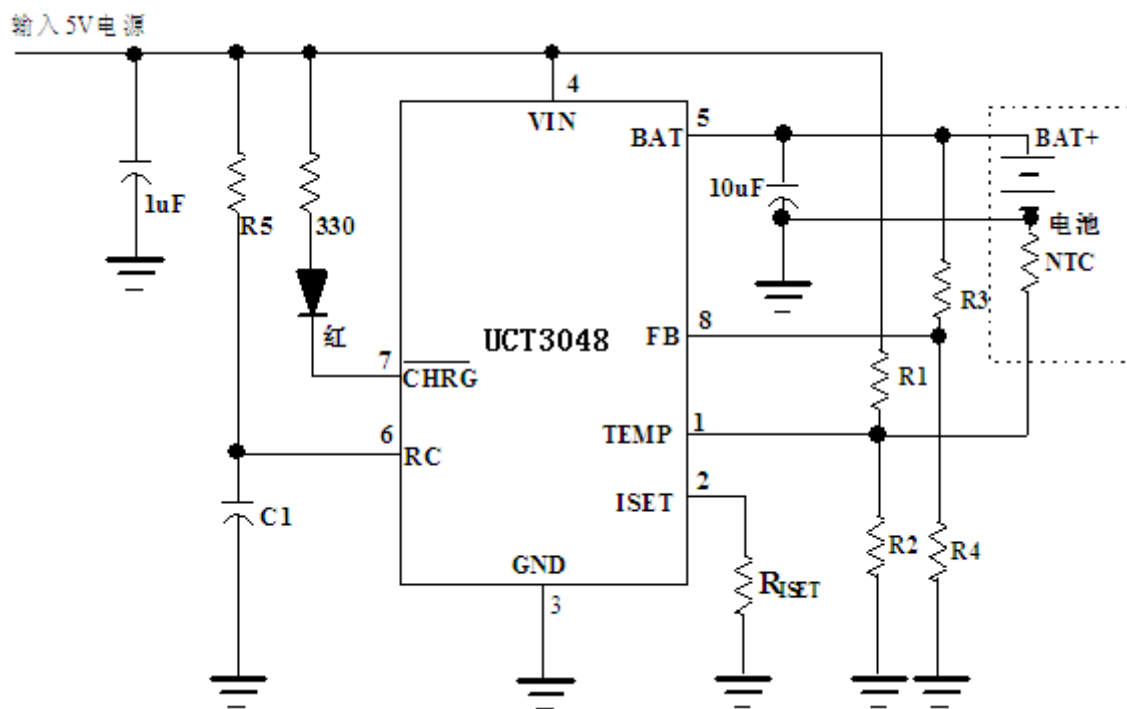


图 1 典型应用电路

订购信息：

器件型号	封装形式	工作环境温度	包装
UCT3048	SOP8	-40℃ 到 85℃	盘装, 2500 片/盘

功能框图:

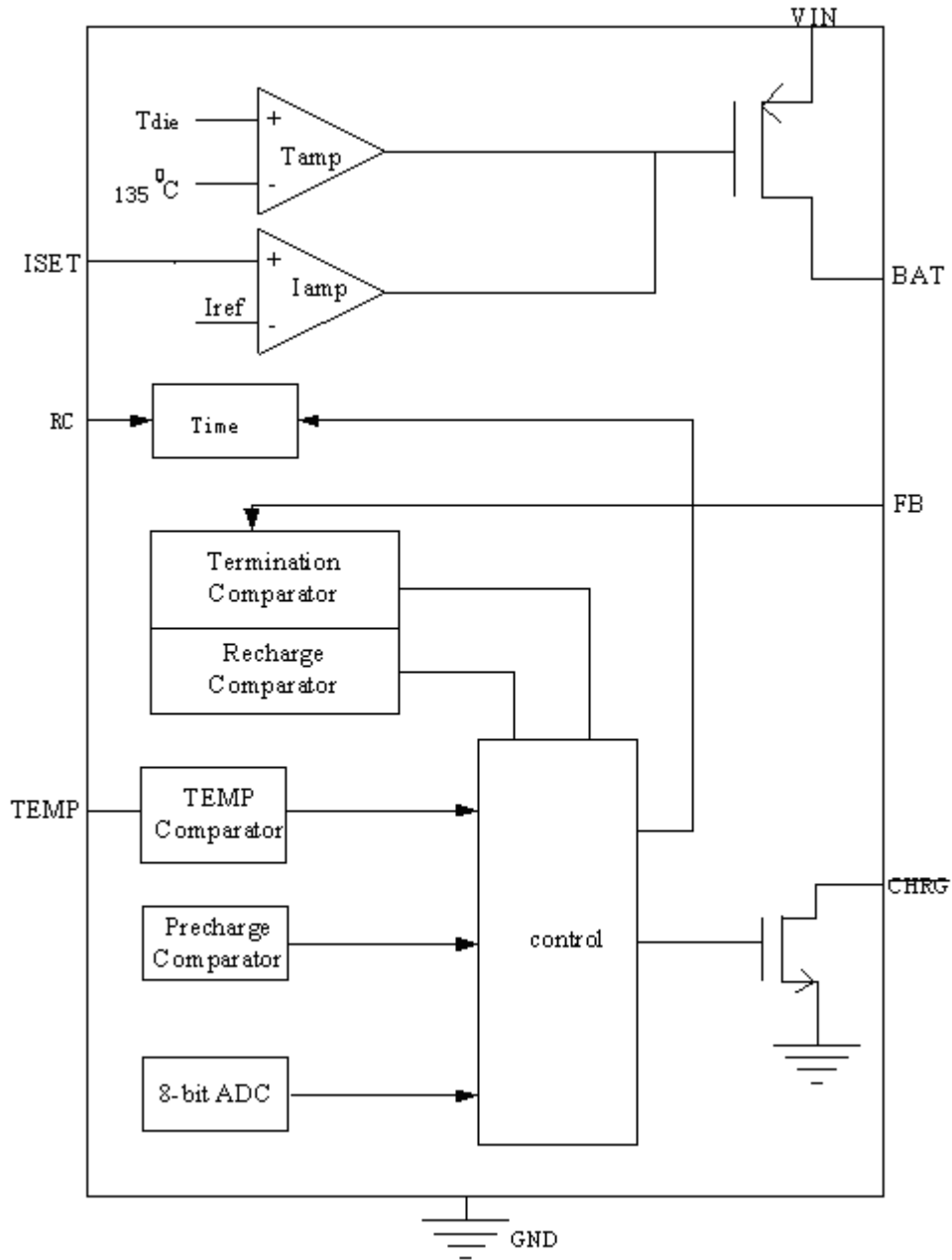


图 2 功能框图

管脚功能描述

序号	名称	功能描述
1	TEMP	<p>电池温度监测输入端。将TEMP管脚接到电池的NTC传感器的输出端。如果TEMP管脚的电压小于输入电压的45%或者大于输入电压的80%，意味着电池温度过低或过高，则充电将被暂停，表示进入电池故障状态。如果TEMP在输入电压的45%和80%之间，则电池故障状态将被清除，充电将继续。</p> <p>如果将TEMP管脚接到地，电池温度监测功能将被禁止。</p>
2	ISET	<p>恒流充电电流设置端。从ISET管脚连接一个电阻到地端可以对充电电流进行设置。在涓流充电状态和维持充电状态，此管脚的电压被调制在0.35V；在恒流充电状态，此管脚的电压被调制在1.216V。</p> <p>恒流充电电流由下式决定：</p> $I_{CH} = 1216V / R_{ISET} \quad (A)$ <p>在涓流充电状态和维持充电状态，充电电流为恒流充电电流的28.8%。</p>
3	GND	电源地
4	VIN	输入电压正输入端。 此管脚的电压为内部电路的工作电源。当VIN与BAT管脚的电压差小于10mv时，UCT3048将进入低功耗的睡眠模式，此时BAT管脚的电流小于3uA。
5	BAT	电池连接端。 将电池的正端连接到此管脚，BAT管脚向电池提供充电电流。在睡眠模式，BAT管脚的电流小于3uA。
6	RC	<p>维持充电定时设置端。在恒流充电状态，当电池电压达到恒流充电终止电压时，恒流充电状态结束，UCT3048进入维持充电状态，并以维持电流对电池充电，维持电流为所设置恒流充电电流的28.8%，同时启动维持充电定时器。当维持充电定时结束时，整个充电过程结束，充电器进入充电结束状态。维持充电时间由下式决定：</p> $T(s) = 1168 \times R5 \times C1 + 1518 \times C1 \times 10^3$ <p>其中，T(s)为定时时间，单位为“秒” R5单位为“欧姆”，应在20k至1M欧姆，否则定时不准确 C1单位为“法拉”，应大于1nF，否则定时不准确</p>
7	\overline{CHRG}	漏极开路输出的充电状态指示端。 当UCT3048处于涓充电状态，恒流充电状态和维持充电状态时， \overline{CHRG} 管脚被内部开关拉到低电平，表示充电正在进行；否则 \overline{CHRG} 管脚处于高阻态。
8	FB	<p>电池电压反馈输入端。电池电压通过此管脚反馈到UCT3048，UCT3048根据FB管脚的电压决定充电状态。</p> <p>FB管脚电压与电池端电压的对应关系为：</p> $V_{BAT} = V_{FB} \times (1 + R3 / R4)$

极限参数

管脚电压.....	-0.3V to 6.5V	最高结温.....	150°C
BAT 管脚短路持续时间.....	连续	工作温度.....	-40°C to 85°C

存储温度.....-65℃ to 150℃

焊接温度（10秒）.....260℃

超出以上所列的极限参数可能造成器件的永久损坏。以上给出的仅仅是极限范围，在这样的极限条件下工作，器件的技术指标将得不到保证，长期在这种条件下还会影响器件的可靠性。

电气参数：

(VIN=5V, 除非另外注明, TA=-40℃ 到 85℃, 典型值在环境温度为25℃时测得)

参数	符号	测试条件	最小	典型	最大	单位
输入电源电压	VIN		3.0		6	V
工作电流	I _{VIN}	BAT端无负载	200	350	500	uA
电源电压过低锁存阈值	V _{uvlo}	V _{IN} 上升			3.1	V
电池连接端电流	I _{BAT}	R _{ISET} =1.22K, 恒流充电模式	850	1000	1150	mA
		R _{ISET} =1.22K, V _{FB} =0V	244	288	332	
		V _{IN} =0V, 睡眠模式			3	uA
FB管脚						
FB最高电压	V _{MAX}		1.203	1.216	1.229	V
FB恒流充电终止电压	V _{CCT}	FB管脚电压上升		1.133		V
FB涓流充电阈值	V _{PRE}	FB管脚电压上升		0.843		V
FB涓流充电阈值迟滞	H _{PRE}			43		mV
FB再充电阈值	V _{RECH}	FB管脚电压下降		1.053		V
睡眠模式						
睡眠模式阈值	V _{SLP}	V _{IN} 下降 测量电压差(V _{IN} -V _{BAT})		10		mv
睡眠模式解除阈值	V _{SLPR}	V _{IN} 上升 测量电压差(V _{IN} -V _{BAT})		60		mv
ISET管脚						
ISET管脚电压	V _{ISET}	涓流充电和维持充电状态		0.35		V
		恒流充电状态		1.216		
TEMP管脚						
高端阈值	V _{HIGH}	TEMP管脚电压上升	77.5	80	82.5	% V _{IN}
低端阈值	V _{LOW}	TEMP管脚电压下降	42.5	45	47.5	% V _{IN}
输入电流		TEMP到VIN或到地端的电流			0.5	uA
CHRG管脚						
CHRG下拉电流	I _{CHRG}	V _{CHRG} =0.3V, 充电模式		10		mA
CHRG漏电流		V _{IN} =0V, V _{CHRG} =5.5V			1	uA

详细描述

UCT3048是可以对镍氢电池进行充电管理的线性充电器集成电路。UCT3048不需要外加阻流二极管和电流检测电阻等元器件，只需要极少的外围元器件，非常适用于便携式产品。充电电流可以用外部电阻设置，最大充电电流可达1A。

UCT3048芯片内部的功率管理电路在芯片的结温超过135℃时自动降低充电电流，这个功能可以使用

户最大限度的利用芯片的功率处理能力，不用担心芯片过热而损坏芯片或者外部元器件。这样，用户在设计充电电流时，可以不用考虑最坏情况，而只要根据典型情况进行设计就可以了，因为在最坏情况下，UCT3048会自动减小充电电流。

当输入电压大于电源低电压阈值，并且大于电池电压时，UCT3048开始对电池充电，在涓流充电状态，恒流充电状态和维持充电状态， $\overline{\text{CHRG}}$ 管脚输出低电平，表示充电正在进行。当FB管脚电压低于0.84V时，即电池电压低于电池端最高电压的69.4%，充电器处于涓流充电状态，充电电流为所设置的恒流充电电流的28.8%；当FB管脚电压在0.84V和1.133V之间时，即电池电压在电池端最高电压的69.4%和93.2%之间，充电器采用恒流模式对电池充电，充电电流由ISET管脚和GND之间的电阻确定；当FB管脚电压大于1.133V时，即电池电压大于电池端最高电压的93.2%时，UCT3048处于维持充电状态，维持充电电流为恒流充电电流的28.8%，如果FB管脚电压达到1.216V，即电池电压接近电池端最高电压时，电池电压不再上升，充电电流逐渐减小。在维持充电阶段，内部定时器启动，维持充电时间由第6管脚的电阻和电容决定(图1中的R5和C1)，当定时结束时，整个充电过程结束。在充电结束状态，当FB管脚电压下降到1.053V时，即电池电压下降到电池端最高电压的86.6%时，UCT3048进入再充电状态，开始新的充电周期。

当输入电压掉电或者输入电压低于电池电压时，充电器进入低功耗的睡眠模式，电池端消耗的电流小于3uA，从而增加了待机时间。上述充电过程如图3所示：

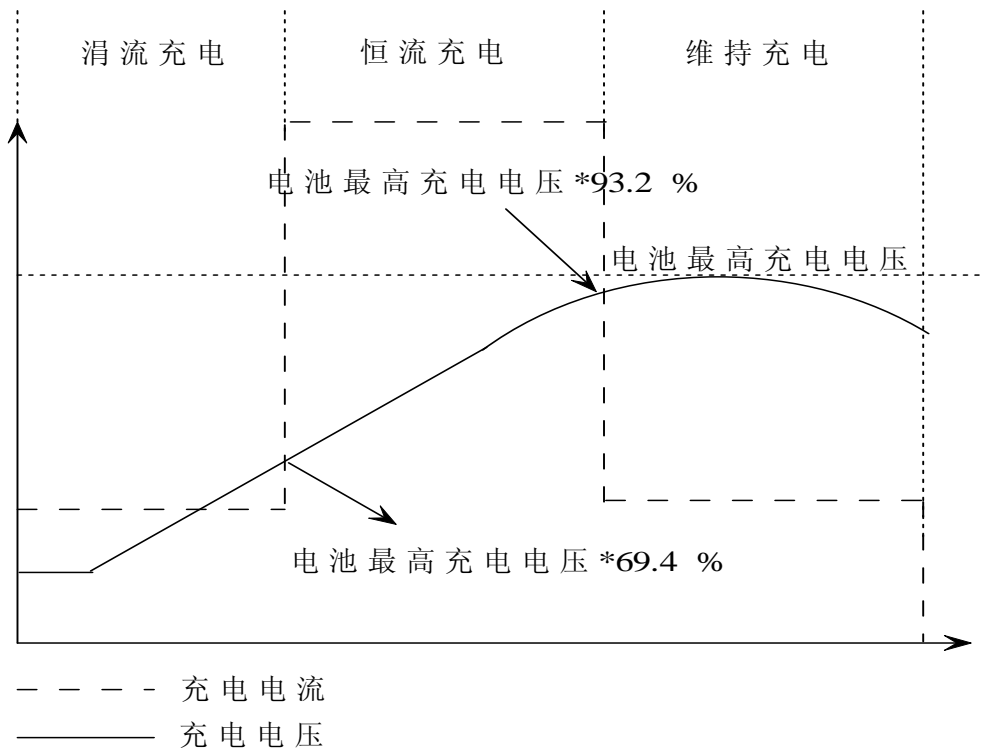


图3 充电过程示意图

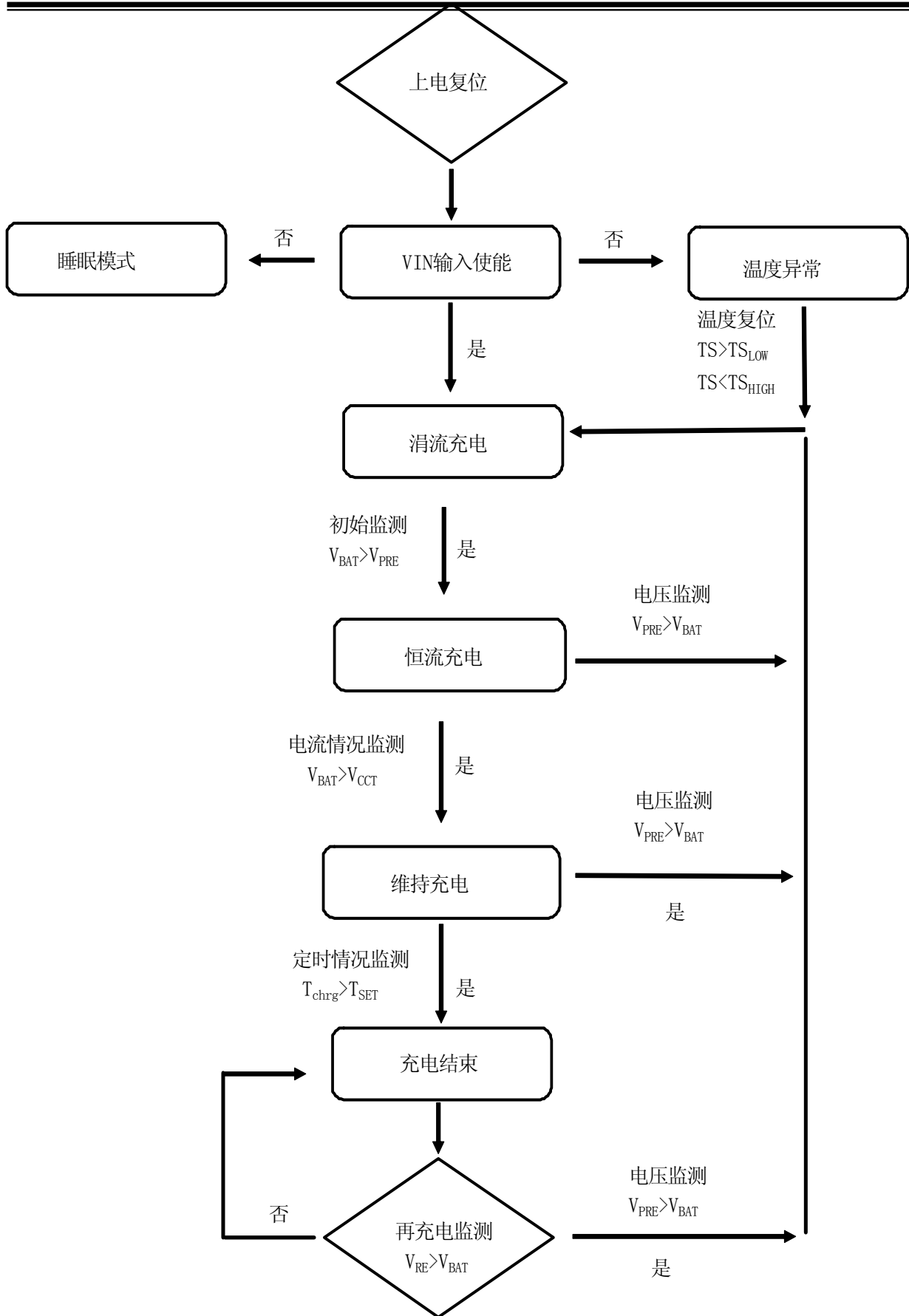


图4 充电工作框图

应用信息

电源低电压锁存(UVLO)

UCT3048内部有电源电压检测电路，当电源电压低于电源电压过低阈值时，芯片处于关断状态，充电也被禁止。

FB电压与电池端电压

如图 1 所示，电池端电压通过 R3 和 R4 构成的电阻分压网络反馈到 FB 管脚，UCT3048 根据 FB 管脚的电压决定充电状态。所以 FB 电压同电池端电压有如下关系：

$$V_{\text{BAT}} = V_{\text{FB}} \times (1 + R3 / R4)$$

电池端最高电压

电池端最高电压为在充电过程中电池端可能达到的最高电压，当电池电压达到此电压时，UCT3048 控制电池电压不再上升，充电电流不会超过恒流充电电流的 28.8%，因此对电池是一种保护机制。根据镍氢电池的充电特性，在电池接近充满时，电池电压可能下降，所以电池电压不一定会达到电池端最高电压。电池端最高电压与 FB 最高电压具有对应关系。

睡眠模式

UCT3048内部有睡眠状态比较器，当输入电压VIN小于电池端电压+10mv时，充电器处于睡眠模式；只有当输入电压VIN上升到电池端电压60mv以上时，充电器才离开睡眠模式，进入正常工作状态。

涓流充电状态

如果FB管脚电压低于0.84V，即电池电压低于电池端最高电压的69.4%，则UCT3048处于涓流充电状态，充电器以恒流充电电流的28.8%对电池进行充电。

恒流充电状态

当FB管脚电压在0.84V和1.133V之间时，即电池电压在电池端最高电压的69.4%和93.2%之间，则UCT3048处于恒流充电状态。充电电流公式为：

$$I_{\text{CH}} = 1216\text{V} / R_{\text{ISET}}$$

其中， I_{CH} 表示充电电流，单位为安培

R_{ISET} 表示ISET管脚到地的电阻，单位为欧姆

例如，如果需要1安培的充电电流，则：

$$R_{\text{ISET}} = 1216\text{V} / 1\text{A} = 1.216\text{k}\Omega$$

为了保证良好的稳定性和温度特性， R_{ISET} 建议使用精度为1%的金属膜电阻。

维持充电状态

当FB管脚电压大于1.133V时，即电池电压大于电池端最高电压的93.2%时，UCT3048处于维持充电阶段在维持充电阶段，内部定时器启动，定时结束后充电器进入充电结束状态。维持充电时间由下式决定：

$$T(\text{s}) = 1168 \times R5 \times C1 + 1518 \times C1 \times 10^3$$

其中，T (s) 单位为“秒”

R5单位为“欧姆”，取值范围在20k至1M，超出此范围定时精度变差

C1单位为“法拉”，取值范围要大于1nF，超出此范围定时精度变差

电池端恒流充电终止电压

电池端电压通过R3和R4构成的电阻分压网络反馈到FB端，UCT3048根据FB管脚的电压决定充电状态，如图 1 所示。当FB管脚的电压上升到 1.133V时，充电器终止恒流充电状态，进入维持充电状态，此时电池端对应的的恒流充电终止电压为：

$$V_{\text{BAT}} = 1.216 \times 93.2\% \times (1 + R3 / R4)$$

恒流充电终止电压是一个很重要的设计参数，它决定了快速充电的终止电压，从而决定了在恒流充电结

束时电池的饱满程度。恒流充电终止电压设置过低，导致充电时间长；设置过高，由于镍氢电池的充电特性，可能导致恒流充电无法结束。

在设计恒流充电终止电压时，主要要考虑电池的内阻和连线的寄生电阻对充电的影响。任何电池都有内阻，只是内阻的大小有不同。连接电池的正极和负极的导线也有等效电阻存在，如图5所示。

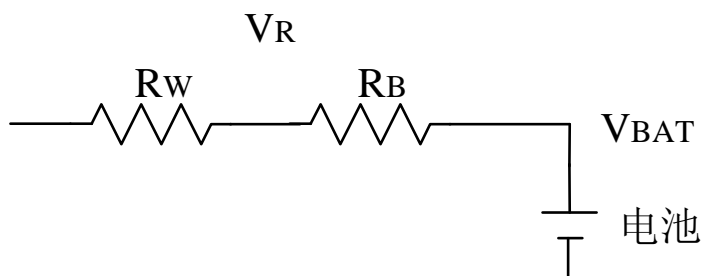


图5 电池内阻和导线寄生电阻示意图

其中， R_B 为电池内阻， R_W 为导线的等效电阻，导线的等效电阻包括导线的寄生电阻和接插件的接触电阻等。

在恒流充电阶段，充电电流流经电阻 R_B 和 R_W ，产生电压降 V_R ，假设此时电池的真正电压为 V_{BAT} ，那么在 UCT3048 的电池端的电压是 $V_{BAT} + V_R$ ，并没有真实的反映电池的电压。所以当恒流充电阶段结束以后，电池的真正电压并没有达到所设置的值，可能导致电池不是太饱满。

所以在设置恒流充电终止电压时，应该对电池的内阻和导线的等效电阻进行补偿，以使电池充电尽量饱满。补偿的方法是将恒流充电阶段 R_B 和 R_W 上产生的电压降加上电池的充满电压作为恒流充电终止电压。即，假设充满时电池的电压为 V_{BAT} ，电池内阻和导线上的电压降为 V_R ，那么恒流充电终止电压应该为：

$$V_{CCT} = V_{BAT} + V_R$$

其中， V_{CCT} 为恒流充电终止电压

V_{BAT} 为电池充满时的电压

V_R 为在恒流充电阶段充电电流在电池的内阻和导线的等效电阻上产生的电压降

在应用中，不需要去测量电池内阻和导线的等效电阻，只要通过一个简单的实验就可以知道 V_R 。先测量电池开路时电池正负极之间的电压；然后将电池接入 UCT3048 构成的充电电路中，并使 UCT3048 处于恒流充电阶段，然后测量 UCT3048 的第 5 管脚到地(GND)之间的电压，则两次测量的电压差就是在恒流充电阶段电池内阻和导线的等效电阻上的电压降。

再充电

在充电结束状态，当电池电压下降到最高电池电压的86.6%时，UCT3048将开始新的充电周期。在充电结束状态，也可以通过将输入电压断电，然后再上电以开始一个新的充电周期。

同时应用USB和墙上适配器充电

UCT3048不但可以利用USB接口为电池充电，也可以利用墙上适配器为电池充电。图6示出一个同时使用USB接口和墙上适配器通过UCT3048对电池进行充电的例子，当二者共同存在时，墙上适配器具有优先权。M1为P沟道MOSFET，M1用来阻止电流从墙上适配器流入USB接口，肖特基二极管D1可防止USB接口通过1K电阻消耗能量。

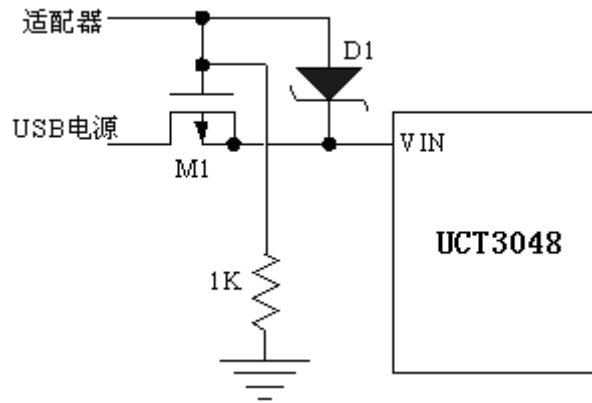


图6 同时使用墙上适配器和USB接口

电池温度监测

为了防止温度过高或者过低对电池造成的损害，UCT3048 内部集成有电池温度监测电路。电池温度监测是通过测量 TEMP 管脚的电压实现的，TEMP 管脚的电压是由电池内的 NTC 热敏电阻和一个电阻分压网络实现的，如图 1 所示。

UCT3048 将 TEMP 管脚的电压同芯片内部的两个阈值 V_{LOW} 和 V_{HIGH} 相比较，以确认电池的温度是否超出正常范围。在 UCT3048 内部， V_{LOW} 被固定在 $45\% \times V_{IN}$ ， V_{HIGH} 被固定在 $80\% \times V_{IN}$ 。如果 TEMP 管脚的电压 $V_{TEMP} < V_{LOW}$ 或者 $V_{TEMP} > V_{HIGH}$ ，则表示电池的温度太高或者太低，充电过程将被暂停；如果 TEMP 管脚的电压 V_{TEMP} 在 V_{LOW} 和 V_{HIGH} 之间，充电周期则继续。

如果将 TEMP 管脚接到地，电池温度监测功能将被禁止。

确定R1和R2的值

R1 和 R2 的值要根据电池的温度监测范围和热敏电阻的电阻值来确定，现举例说明如下：

假设设定的电池温度范围为 $T_L \sim T_H$ ，（其中 $T_L < T_H$ ）；电池中使用的是负温度系数的热敏电阻（NTC）， R_{TL} 为其在温度 T_L 时的阻值， R_{TH} 为其在温度 T_H 时的阻值，则 $R_{TL} > R_{TH}$ ，那么，在温度 T_L 时，第一管脚 TEMP 端的电压为：

$$V_{TEMP_L} = \frac{R_2 \parallel R_{TL}}{R_1 + R_2 \parallel R_{TL}} \times V_{IN}$$

在温度 T_H 时，第一管脚 TEMP 端的电压为：

$$V_{TEMP_H} = \frac{R_2 \parallel R_{TH}}{R_1 + R_2 \parallel R_{TH}} \times V_{IN}$$

然后，由 $V_{TEMP_L} = V_{HIGH} = k_2 \times V_{IN}$ ($k_2=0.8$)

$$V_{TEMP_H} = V_{LOW} = k_1 \times V_{IN} \quad (k_1=0.45)$$

则可解得：

$$R_1 = \frac{R_{TL} R_{TH} (k_2 - k_1)}{(R_{TL} - R_{TH}) k_1 k_2}$$

$$R_2 = \frac{R_{TL} R_{TH} (k_2 - k_1)}{R_{TL} (k_1 - k_1 k_2) - R_{TH} (k_2 - k_1 k_2)}$$

同理，如果电池内部是正温度系数（PTC）的热敏电阻，则 $R_{TH} > R_{TL}$ ，我们可以计算得到：

$$R1 = \frac{R_{TL}R_{TH}(k_2 - k_1)}{(R_{TH} - R_{TL})k_1k_2}$$

$$R2 = \frac{R_{TL}R_{TH}(k_2 - k_1)}{R_{TH}(k_1 - k_1k_2) - R_{TL}(k_2 - k_1k_2)}$$

从上面的推导中可以看出，待设定的温度范围与电源电压 V_{IN} 是无关的，仅与 $R1$ 、 $R2$ 、 R_{TH} 、 R_{TL} 有关；其中， R_{TH} 、 R_{TL} 可通过查阅相关的电池手册或通过实验测试得到。

在实际应用中，若只关注某一端的温度特性，比如过热保护，则 $R2$ 可以不用，而只用 $R1$ 即可。 $R1$ 的推导也变得十分简单，在此不再赘述。

恒流/恒温充电

UCT3048采用恒流/恒温模式对电池充电，如图2所示。不管是在涓流充电状态或者是在恒流充电状态，或者是维持充电状态，如果UCT3048的功耗过大，器件的结温接近 135°C ，放大器 T_{amp} 开始控制充电电流，使器件的结温保持在大约 135°C 。

漏极开路状态指示输出端

UCT3048有一个漏极开路充电状态指示输出端 $\overline{\text{CHRG}}$ 。当充电器处于涓流充电、恒流充电和维持充电状态时， $\overline{\text{CHRG}}$ 被拉到低电平，在其它状态(包括电池温度异常状态)， $\overline{\text{CHRG}}$ 处于高阻态。当不用充电状态指示功能时，将 $\overline{\text{CHRG}}$ 管脚接到地。

电源输入端 V_{IN} 旁路电容 C_{IN}

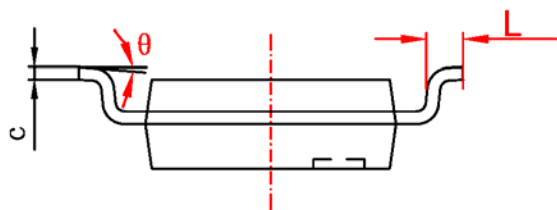
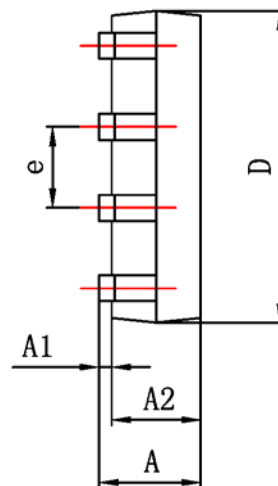
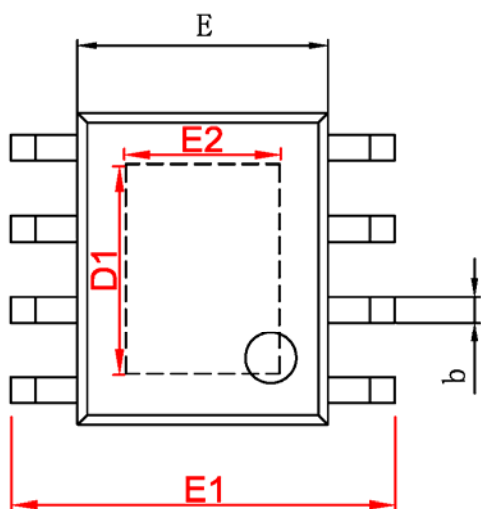
电源输入端需要一个旁路电容，一般情况下， $1\mu\text{F}$ 的电容可以满足要求，对电容的类型没有限制。如果电源适配器的输出电阻比较大或者导线比较长，可以适当增加输入旁路电容。

PCB设计注意事项

- (1) 第2管脚 ISET 的充电电流设置电阻要尽可能靠近 UCT3048，并且要使第2管脚 ISET 的寄生电容尽量小。
- (2) 第4管脚 V_{IN} 的旁路电容，第5管脚 BAT 的电阻分压网络要尽可能靠近 UCT3048，连接第8管脚 FB 的导线要尽量短。
- (3) 在充电时，UCT3048 的温度可能比较高，因而电池的 NTC 电阻要尽量远离 UCT3048，否则 NTC 电阻值的变化不能正常反应电池的温度。
- (4) 一个散热性能良好的 PCB 对输出最大充电电流很关键。集成电路产生的热通过封装的金属引线框管脚散到外面，PCB 上的铜层起着散热片的作用，所以每个管脚（尤其是 GND 管脚）的铜层的面积应尽可能大，多放些通孔也能提高热处理能力。在系统内除了充电器以外的热源也会影响充电器输出的电流，在做系统布局时也要给以充分考虑。

为了能够输出最大的充电电流，要求将UCT3048背面裸露的金属板焊接到印刷线路板的地端的铜线上，以达到最大的散热性能。否则，芯片的热阻将增大，导致充电电流减小。

封装信息



字符	Dimensions In Millimeters		Dimensions In Inches	
	Min	Max	Min	Max
A	1.350	1.750	0.053	0.069
A1	0.050	0.150	0.004	0.010
A2	1.350	1.550	0.053	0.061
b	0.330	0.510	0.013	0.020
c	0.170	0.250	0.006	0.010
D	4.700	5.100	0.185	0.200
D1	3.202	3.402	0.126	0.134
E	3.800	4.000	0.150	0.157
E1	5.800	6.200	0.228	0.244
E2	2.313	2.513	0.091	0.099
e	1.270 (BSC)		0.050 (BSC)	
L	0.400	1.270	0.016	0.050
θ	0°	8°	0°	8°