

## 超低压差大功率 1.5A 线性 LED 恒流驱动集成电路

### UCT4614

#### 概述:

UCT4614是一款电流调制集成电路，恒定输出电流可达1.5A，可以用来驱动包括白色发光二极管在内的各类发光二极管。UCT4614的LED端电流通过一个外部的电阻设置，电流范围为30mA到1.5A。芯片内部集成有功率晶体管，大大减少了外部元器件的数目。其它功能包括芯片温度调制，芯片使能输入端等。

UCT4614具有外围元器件少，使用方便，可实现多种模式调光，效率高等优点，非常适合便携式产品的应用。

UCT4614采用散热能力增强型的8管脚SOP8封装。

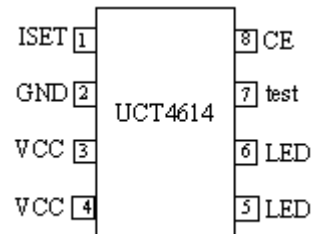
#### 特点:

- 工作电压范围：2.8V 到 6V
- 芯片内部集成有功率晶体管
- 低压差：0.35V@1.5A
- LED 管脚输出电流可达 1.5A
- 输出电流精度：±5%
- 芯片温度调制功能
- 工作环境温度范围：-40℃到 85℃
- 采用 8 管脚的 SOP8 封装
- 产品无铅，满足ROHS指令要求，无卤素

#### 应用:

- 手电筒
- 高亮度发光二极管(LED)驱动
- 发光二极管(LED)头灯
- 应急灯及照明灯具

#### 管脚排列图:



典型应用电路：

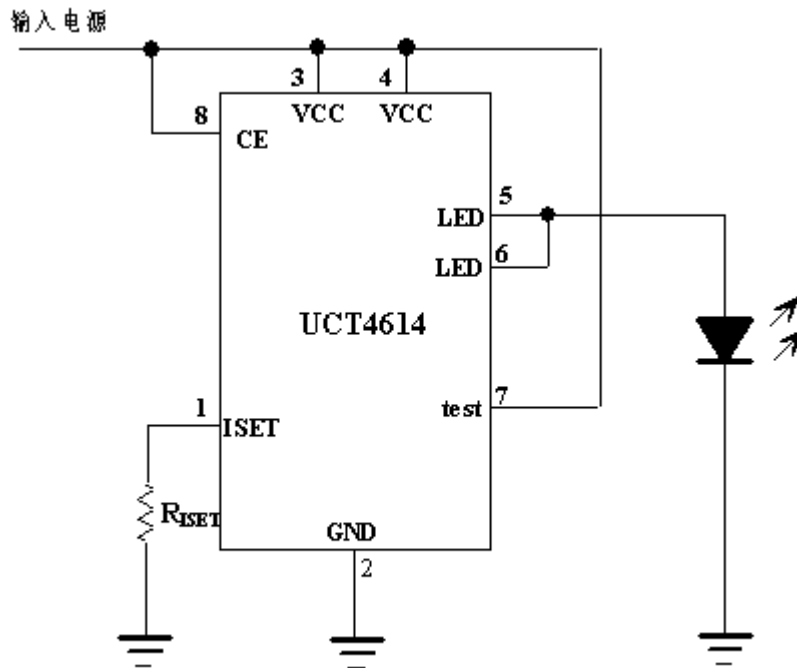


图 1 典型应用电路

订购信息：

器件型号	封装形式	包装	工作环境温度
UCT4614	SOP8	盘装，每盘 2500 只	-40°C 到 85°C

功能框图：

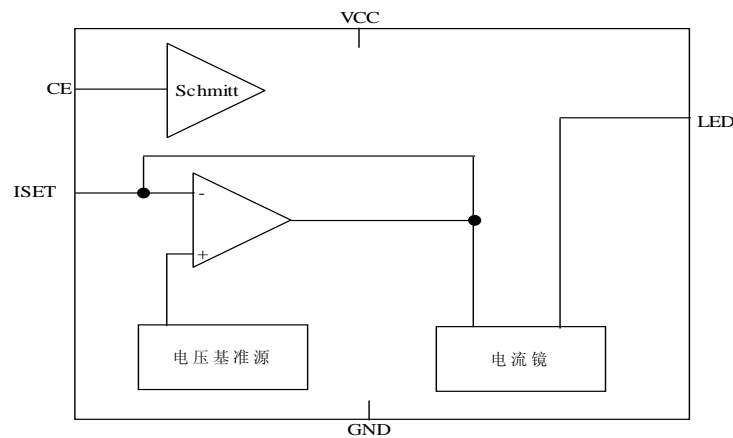


图 2 功能框图

## 管脚描述:

序号.	名称	功能描述
1	ISET	<b>LED电流设置端。</b> LED电流设置是通过在ISET管脚和地之间连接一个电阻R <sub>ISET</sub> 实现的，计算电流的公式如下： $I_{LED} = 1800V / R_{ISET}$ 其中，I <sub>LED</sub> 的单位是安培(A) R <sub>ISET</sub> 的单位是欧姆(Ω)
2	GND	<b>电源地</b>
3, 4	VCC	<b>电源正极连接端。</b> 内部电路的工作电源。为了保证UCT4614能够正常工作，VCC管脚的电压应该在2.8V和6V之间，并且要大于LED正向导通电压加上UCT4614的VCC管脚与LED管脚之间所需要的压降。
5, 6	LED	<b>发光二极管(LED)正极连接端。</b> 发光二极管的正极连接在此管脚，负极连接到地，LED电流从此管脚流出。
7	test	<b>测试输入端。</b> 将此管脚接到输入电源VCC端。
8	CE	<b>芯片使能输入端。</b> 输入高电平使UCT4614处于正常工作状态；输入低电平使UCT4614处于禁止工作状态。CE管脚可以被TTL电平或者CMOS电平驱动。
9	散热片	<b>接地。</b>

## 极限参数

管脚电压.....	-0.3V to 6.5V	最大结温.....	150℃
工作温度范围.....	-40℃ to 85℃	存储温度.....	-65℃ to 150℃
管芯到管壳热阻 .....	30℃/W	焊接温度.....	260℃

超出以上所列的极限参数可能造成器件的永久损坏。以上给出的仅仅是极限范围，在这样的极限条件下工作，器件的技术指标将得不到保证，长期在这种条件下还会影响器件的可靠性。

## 电气参数:

(VCC=3.7V, T<sub>A</sub>=25°C, 除非另有说明)

参数	符号	测试条件	最小	典型	最大	单位
输入电压范围	VCC		2.8		6	伏特
工作电流	I <sub>VCC1</sub>	R <sub>ISET</sub> =1.8kΩ, I <sub>LED</sub> =0A		175		微安
禁止工作电流	I <sub>VCC2</sub>	V <sub>CE</sub> =0V			1	微安
LED管脚流出电流	I <sub>LED1</sub>	R <sub>ISET</sub> =1.8kΩ	0.95	1	1.05	安培
LED管脚电流精度			-5		+5	%
LED管脚电压差	V <sub>DROP</sub>	I <sub>LED</sub> =100mA×95%		40		毫伏
		I <sub>LED</sub> =350mA×95%		85		
		I <sub>LED</sub> =500mA×95%		130		
		I <sub>LED</sub> =900mA×95%		270		
		I <sub>LED</sub> =1.2A×95%		300		
		I <sub>LED</sub> =1.5A×95%		350		
CE输入低电平	V <sub>CEL</sub>	CE电压下降			0.6	V
CE输入高电平	V <sub>CEH</sub>	CE电压上升	2.0			V
CE输入电流	I <sub>CEL</sub>	CE=GND, V <sub>IN</sub> =6V	-1			uA
	I <sub>CEH</sub>	CE=V <sub>IN</sub> =6V			1	

## 详细描述:

UCT4614是用于驱动高亮度发光二极管(LED)的电流调制集成电路, 输出电流由外部电阻设置, 最大输出电流可达1.5安培。

当CE管脚为高电平, UCT4614输入电压大于2.8V, 并且大于LED正向导通电压加上所需的压差时, UCT4614正常工作, 从LED管脚输出恒定电流。

当由于环境温度过高, 散热不良或者输入输出压差过大而导致UCT4614的结温达到135°C时, UCT4614芯片内部的功率管理单元自动降低LED管脚的输出电流, 使得芯片的温度不再上升。这个功能可以使用户最大限度的利用芯片的功率处理能力, 不用担心芯片过热而损坏芯片。在温度调制状态, 虽然LED电流变小, 但是LED仍然有持续电流通过, LED不会被关断。这是热调制功能同热保护功能的最大不同。

## 应用信息:

### 设置LED管脚的输出电流

UCT4614用一个连接在ISET管脚到地之间的电阻R<sub>ISET</sub>来设置强光状态LED管脚的电流, 该电流的计算公式如下:

$$I_{LED} = 1800V / R_{ISET}$$

其中, I<sub>LED</sub>是流出LED管脚的电流, 单位是安培(A)

R<sub>ISET</sub>是ISET管脚到地之间的电阻值, 单位是欧姆(Ω)

例如, 如果要使流出LED管脚的电流为1A, 则:

$$R_{ISET} = 1800V / 1A = 1.8k\Omega$$

为了保证良好的稳定性和温度特性, R<sub>ISET</sub>建议使用精度为1%的金属膜电阻, 功率为1/10瓦即可。

## 芯片消耗功率的考虑

UCT4614 所允许的最大功耗由下式所示:

$$P_{Dmax} = (T_J - T_A) / \theta_{JA}$$

其中,  $P_{Dmax}$  是 UCT4614 所允许的最大功耗

$T_J$  是 UCT4614 的最大结温, 由于过温保护电路的作用,  $T_J = 135^\circ\text{C}$

$T_A$  是 UCT4614 工作的环境温度

$\theta_{JA}$  是 UCT4614 所采用的封装的热阻, 在没有散热措施没有空气流动时约为  $90^\circ\text{C}/\text{W}$ ; 在有散热措施的情况下,  $\theta_{JA}$  会大幅度减小, 所以为了得到最大的 LED 电流, 在设计 PCB 时要充分考虑散热问题。

UCT4614 的真实功耗由下式所示:

$$P_{Dact} = (V_{CC} - V_{LED}) \times I_{LED}$$

其中,  $P_{Dact}$  是 UCT4614 的真实功耗

$V_{LED}$  是正常工作时 VCC 对 UCT4614 LED 管脚的电压

$I_{LED}$  是设计的流出 LED 管脚的电流

为了使 UCT4614 正常工作,  $P_{Dact}$  必须小于  $P_{Dmax}$ 。

## 多个发光二极管(LED)并联

UCT4614 可以实现多个发光二极管的并联, 如图 5 所示的电路。

为了使总电流在多个 LED 之间均匀分配, 可以同每个 LED 串联一个小电阻。

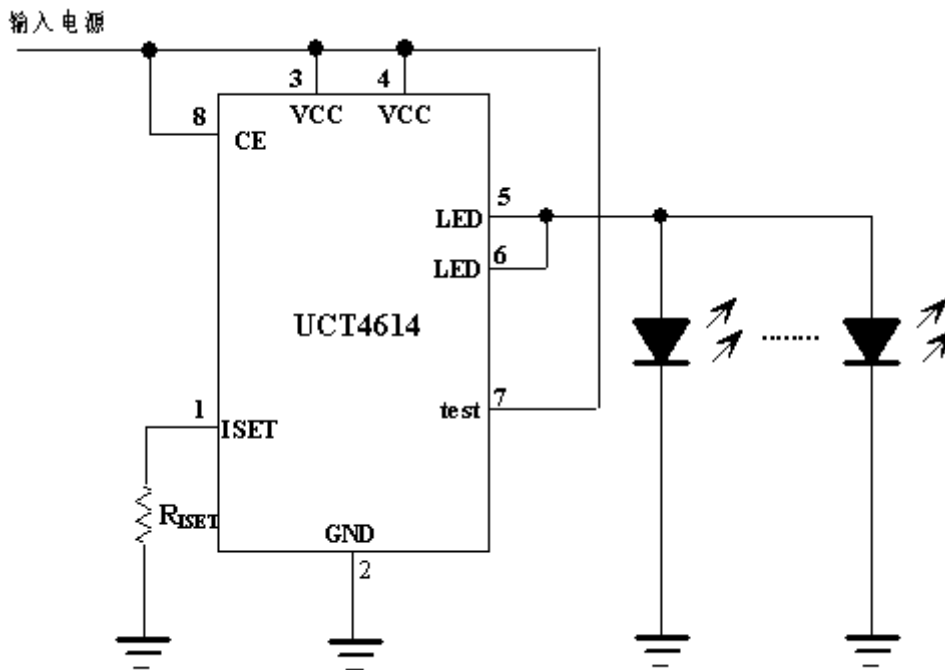


图 3 UCT4614 驱动并联发光二极管(LED)

## 亮度控制

有三个方法可以调整LED的亮度:

### 1. 用芯片使能端(CE)

在芯片使能端施加PWM信号, 当PWM信号为高电平时, UCT4614正常工作, LED发光; 当PWM信号为低电平时, UCT4614被禁止工作, LED也被关断。PWM信号的频率应该小于20KHz。

2. 用逻辑信号调整发光二极管的亮度，如图6所示

如果只需要分几档来调整发光二极管的电流，可以用逻辑信号来实现，图6示出了分两个档次来调整发光二极管的电流的电路。 $R_{ISET1}$  设置了流经LED管脚的最小电流，当N沟道场效应晶体管导通时，即逻辑信号为高电平时， $R_{ISET2}$ 同 $R_{ISET1}$ 并联，LED电流增大。

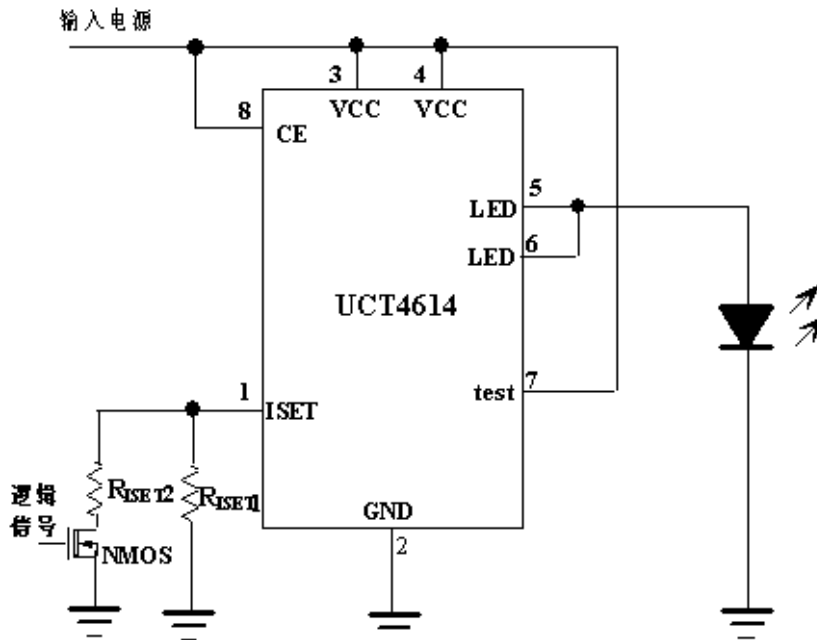


图4 用逻辑信号调整亮度

3. 用可变电阻调整发光二极管的亮度，如图7所示

用一个可变电阻可以连续调整发光二极管的亮度，如图7所示。 $R_{ISET1}$  设置了流经LED管脚的最大电流， $R_{ISET2}$ 为可变电阻，改变 $R_{ISET2}$ 的电阻值就可以连续改变发光二极管的亮度。

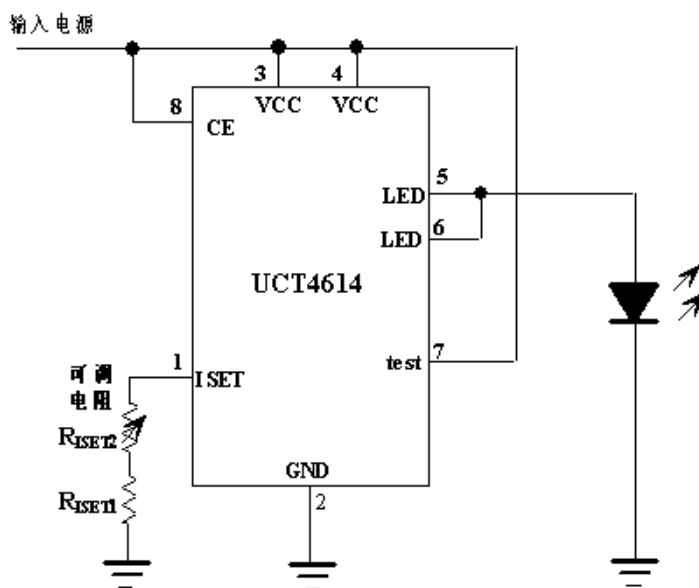


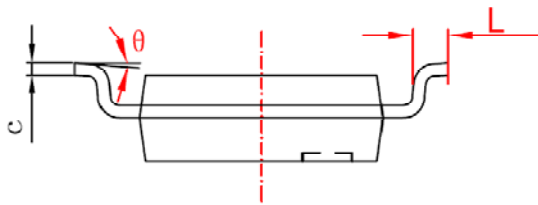
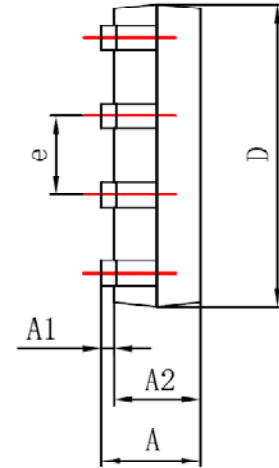
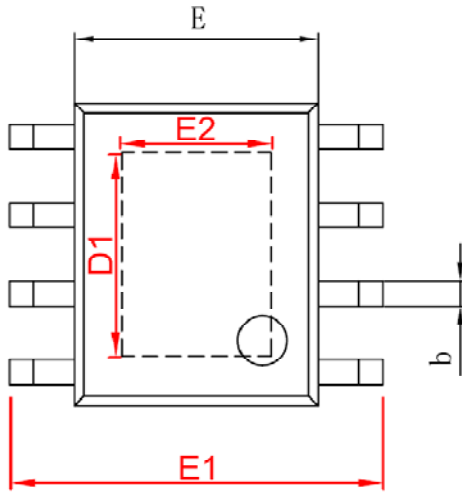
图5 用可变电阻调整发光二极管的亮度

## PCB设计注意事项

一个散热性能良好的 PCB 对 LED 电流很关键。集成电路产生的热通过封装的金属引线框管脚散到外面，PCB 上的铜层起着散热片的作用，所以每个管脚（尤其是 LED 管脚和 GND 管脚）的铜层的面积应尽可能大，多放些通孔也能提高热处理能力。在系统内除了 UCT4614 以外的热源也会影响 LED 管脚的电流，在做系统布局时也要给以充分考虑。

为了能够得到最大的 LED 电流，要求将 UCT4614 背面裸露的金属板焊接到印刷线路板的地端的铜线上，以达到最大的散热性能。否则，芯片的热阻将增大，导致 LED 电流减小。

## 封装信息



字符	Dimensions In Millimeters		Dimensions In Inches	
	Min	Max	Min	Max
A	1.350	1.750	0.053	0.069
A1	0.050	0.150	0.004	0.010
A2	1.350	1.550	0.053	0.061
b	0.330	0.510	0.013	0.020
c	0.170	0.250	0.006	0.010
D	4.700	5.100	0.185	0.200
D1	3.202	3.402	0.126	0.134
E	3.800	4.000	0.150	0.157
E1	5.800	6.200	0.228	0.244
E2	2.313	2.513	0.091	0.099
e	1.270 (BSC)		0.050 (BSC)	
L	0.400	1.270	0.016	0.050
$\theta$	0°		8°	