

## COMS工艺充电电流 1A线性单节锂电充电管理电路

## UCT3145

## 概述:

UCT3145是可以对单节锂离子或者锂-聚合物可充电电池进行恒流/恒压充电的充电器电路。该器件内部包括功率晶体管，应用时不需要外部的电流检测电阻和阻流二极管。UCT3145只需要极少的外围元器件，非常适用于便携式应用的领域。热调制电路可以在器件的功耗比较大或者环境温度比较高的时候将芯片温度控制在安全范围内。恒压充电电压为4.2V，精度达1%。充电电流的大小可以通过一个外部电阻调整。当输入电压掉电时，UCT3145自动进入低功耗的睡眠模式，此时电池的电流消耗小于3微安。其它功能包括输入电压过低锁存，自动再充电，芯片使能输入端，电池温度监控以及状态指示等功能。

UCT3145采用散热增强型的8管脚小外形封装(SOP8)。

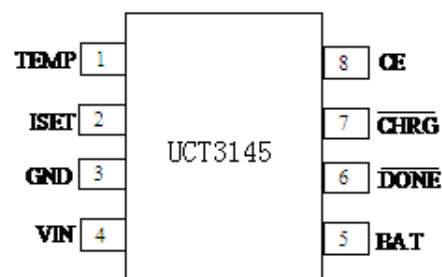
## 特点:

- 对单节锂离子或者锂-聚合物可充电电池充电
- 片内功率晶体管
- 不需要外部阻流二极管和电流检测电阻
- 恒压充电电压 4.2V，精度可达 1%
- 为了激活深度放电的电池和减小功耗，在电池电压较低时采用小电流的预充电模式
- 用户可设置的恒流充电电流可达 1A
- 采用恒流/恒压/恒温模式充电，既可以使充电电流最大化，又可以防止芯片过热
- 电源电压掉电时自动进入低功耗的睡眠模式
- 状态指示输出可驱动LED或与单片机接口
- C/10充电结束检测
- 自动再充电
- 电池温度监测功能
- 芯片使能输入端
- 散热增强型SOP8封装
- 无铅产品

## 应用:

- 移动电话
- 数码相机
- MP3 播放器
- 电子词典
- 蓝牙应用
- 便携式设备
- 各种充电器

## 管脚排列:



典型应用电路：

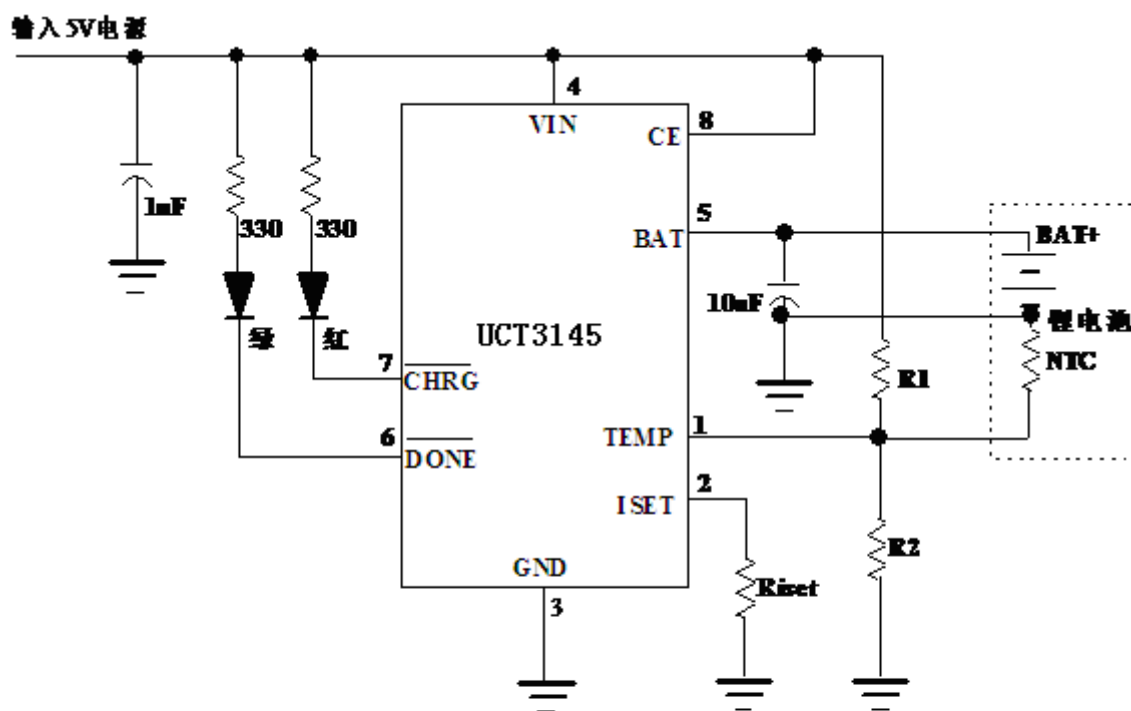


图 1 典型应用电路

订购信息：

器件型号	电压值	封装形式	工作环境温度
UCT3145	4.2V	SOP8	-40°C to 85°C

功能框图:

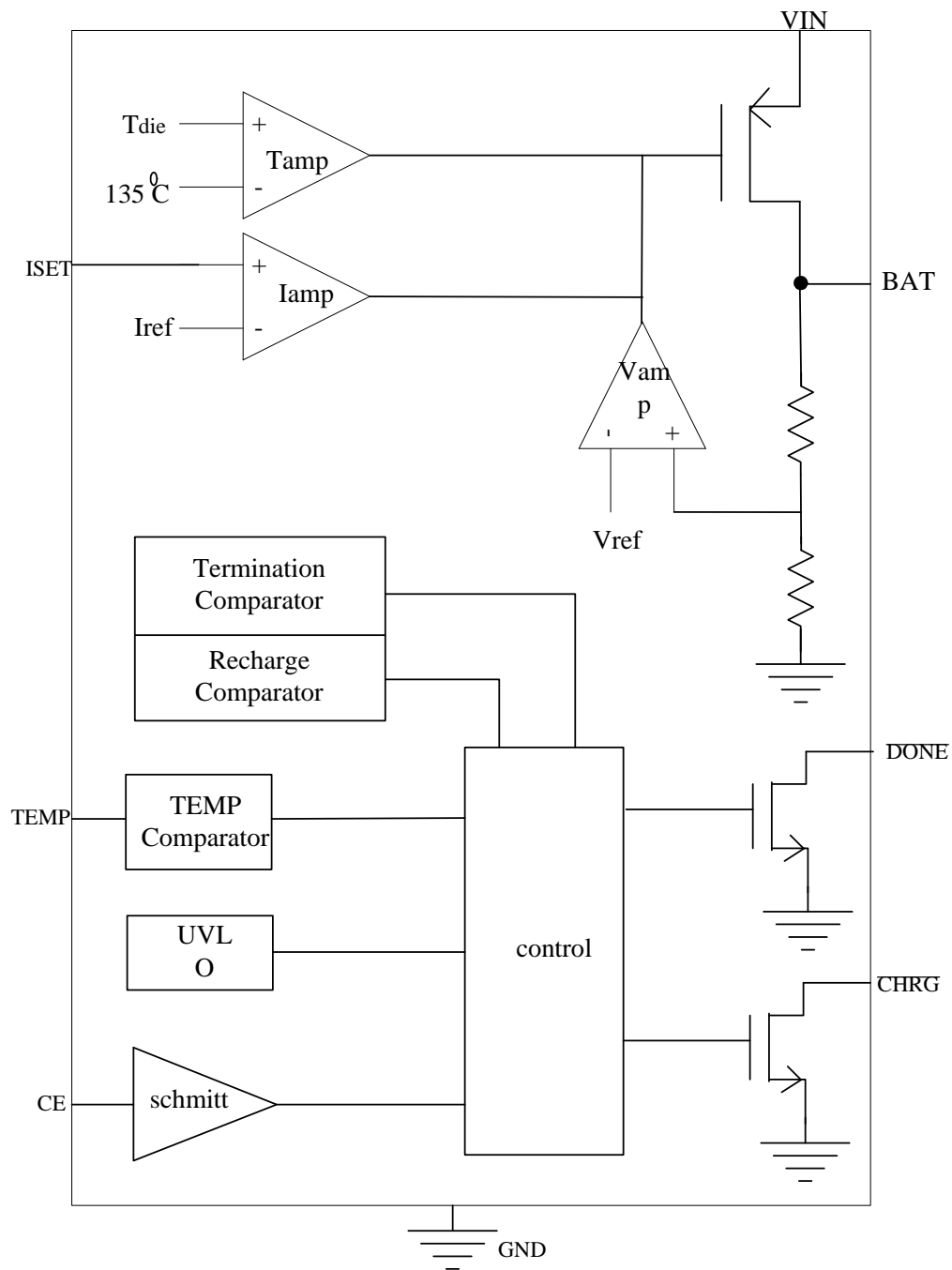


图 2 功能框图

## 管脚功能描述

序号	名称	功能描述
1	TEMP	<b>电池温度检测输入端。</b> 将TEMP管脚接到电池的NTC传感器的输出端。如果TEMP管脚的电压小于输入电压的45%或者大于输入电压的80%，意味着电池温度过低或过高，则充电将被暂停。如果TEMP在输入电压的45%和80%之间，则电池故障状态将被清除，充电将继续。 如果将TEMP管脚接到地，电池温度监测功能将被禁止。
2	ISET	<b>恒流充电电流设置和充电电流监测端。</b> 从ISET管脚连接一个外部电阻到地端可以对充电电流进行设置。在预充电阶段，此管脚的电压被调制在0.12V；在恒流充电阶段，此管脚的电压被调制在1.216V。在充电状态的所有模式，此管脚的电压都可以根据下面的公式来监测充电电流： $I_{CH} = (V_{ISET} \times 1000) / R_{ISET}$
3	GND	<b>电源地</b>
4	VIN	<b>输入电压正输入端。</b> 此管脚的电压为内部电路的工作电源。当V <sub>IN</sub> 与BAT管脚的电压差小于10mv时，UCT3145将进入低功耗的睡眠模式，此时BAT管脚的电流小于3uA。
5	BAT	<b>电池连接端。</b> 将电池的正端连接到此管脚。在芯片被禁止工作或者睡眠模式，BAT管脚的电流小于3uA。BAT管脚向电池提供充电电流和4.2V的调制电压。
6	$\overline{\text{DONE}}$	<b>漏极开路输出的充电结束状态指示端。</b> 当充电结束时， $\overline{\text{DONE}}$ 管脚被内部开关拉到低电平，表示充电已经结束；否则 $\overline{\text{DONE}}$ 管脚处于高阻态。
7	$\overline{\text{CHRG}}$	<b>漏极开路输出的充电状态指示端。</b> 当充电器向电池充电时， $\overline{\text{CHRG}}$ 管脚被内部开关拉到低电平，表示充电正在进行；否则 $\overline{\text{CHRG}}$ 管脚处于高阻态。
8	CE	<b>芯片使能输入端。</b> 高输入电平将使UCT3145处于正常工作状态；低输入电平使UCT3145处于被禁止状态。CE管脚可以被TTL电平或者CMOS电平驱动。
	散热片	<b>接地。</b>

## 极限参数

管脚电压.....	-0.3V to 6.5V	最高结温.....	150°C
BAT 管脚短路持续时间.....	连续	工作温度.....	-40°C to 85°C
静电放电(HBM).....	5KV	存储温度.....	-65°C to 150°C
热阻(SOP8).....	TBD	焊接温度 (10 秒) .....	300°C

超出以上所列的极限参数可能造成器件的永久损坏。以上给出的仅仅是极限范围，在这样的极限条件下工作，器件的技术指标将得不到保证，长期在这种条件下还会影响器件的可靠性。

## 电气参数:

(VIN=5V, 除非另外注明, TA=-40℃ 到 85℃, 典型值在环境温度为25℃时测得)

参数	符号	测试条件	最小	典型	最大	单位	
输入电源电压	VIN		4.35		6	V	
工作电流	IVIN	CE=VIN, BAT端无负载	200	350	500	uA	
		芯片被禁止状态, CE=GND		4			
电源低电压锁存阈值	Vuvlo	VIN上升		2.7	3.15	V	
恒压充电电压	VREG	UCT3145	4.158	4.2	4.242	V	
电池连接端电流	IBAT	RISSET=1.2K, 恒流充电模式 UCT3145	850	1000	1150	mA	
		RISSET=1.2K, VBAT=2.3V UCT3145	85	100	115		
		充电结束状态	1.75	3.5	7		
			CE=GND, 芯片被禁止状态			3	uA
			VIN=0V, 睡眠模式			3	
<b>预充电阈值</b>							
预充电阈值	VPRE	BAT管脚电压上升	2.8	2.9	3.0	V	
预充电阈值迟滞	HPRE			0.1		V	
<b>充电结束阈值</b>							
充电结束阈值	Vterm	测量ISET管脚的电压	0.096	0.12	0.144	V	
<b>再充电阈值</b>							
再充电阈值	VRECH			VREG-0.15		V	
<b>睡眠模式</b>							
睡眠模式阈值	VSLP	VIN下降 测量电压差(VIN-VBAT)		10		mv	
睡眠模式解除阈值	VSLPR	VIN上升 测量电压差(VIN-VBAT)		60		mv	
<b>ISET管脚</b>							
ISET管脚电压	VISET	VBAT<2.9V, 预充电模式		0.12		V	
		恒流充电模式		1.216			
<b>TEMP管脚</b>							
高端阈值	VHIGH	TEMP管脚电压上升	77.5	80	82.5	%VIN	
低端阈值	VLOW	TEMP管脚电压下降	42.5	45	47.5	%VIN	
输入电流		TEMP到VIN或到地端的电流			0.5	uA	
<b>CE管脚</b>							
输入低电平	VCEL	CE电压下降			0.6	V	
输入高电平	VCEH	CE电压上升	2.0			V	
输入电流	ICEL	CE=GND, VIN=6V	-1			uA	
	ICEH	CE=VIN=6V			1		

## 电气参数(接上页)

参数	符号	测试条件	最小	典型	最大	单位
<b><math>\overline{\text{CHRG}}</math>管脚</b>						
$\overline{\text{CHRG}}$ 下拉电流	$I_{\text{CHRG}}$	$V_{\text{CHRG}}=0.3\text{V}$ , 充电模式		10		mA
$\overline{\text{CHRG}}$ 漏电流		$\text{CE}=\text{GND}$ , $V_{\text{CHRG}}=6\text{V}$			1	$\mu\text{A}$
<b><math>\overline{\text{DONE}}</math>管脚</b>						
$\overline{\text{DONE}}$ 下拉电流	$I_{\text{DONE}}$	$V_{\text{DONE}}=0.3\text{V}$ , 充电结束状态		10		mA
$\overline{\text{DONE}}$ 漏电流		$\text{CE}=\text{GND}$ , $V_{\text{DONE}}=6\text{V}$			1	$\mu\text{A}$

## 详细描述

UCT3145是专门为单节锂离子或锂聚合物电池而设计的线性充电器电路，利用芯片内部的功率晶体管对电池进行恒流和恒压充电。充电电流可以通过外部电阻设定，最大持续充电电流可达1A，不需要另加阻流二极管和电流检测电阻。UCT3145包含两个漏极开路输出的状态指示输出端，充电状态指示端 $\overline{\text{CHRG}}$ 和充电结束状态指示输出端 $\overline{\text{DONE}}$ 。芯片内部的功率管理电路在芯片的结温超过135℃时自动降低充电电流，这个功能可以使用户最大限度的利用芯片的功率处理能力，不用担心芯片过热而损坏芯片或者外部元器件。这样，用户在设计充电电流时，可以不用考虑最坏情况，而只是根据典型情况进行设计，因为在最坏情况下，UCT3145会自动减小充电电流。

当输入电压大于电源低电压检测阈值和大于电池电压，并且芯片使能输入端接高电平时，UCT3145开始对电池充电， $\overline{\text{CHRG}}$ 管脚输出低电平，表示充电正在进行。如果电池电压低于2.9V，充电器用小电流对电池进行预充电。当电池电压超过2.9V时，充电器采用恒流模式对电池充电，充电电流由ISET管脚和GND之间的电阻 $R_{\text{ISET}}$ 确定。当电池电压接近电池端调制电压时，充电电流逐渐减小，UCT3145进入恒压充电模式。当充电电流减小到充电结束阈值时，充电周期结束， $\overline{\text{CHRG}}$ 端输出高阻态，表示充电周期结束，充电结束阈值是恒流充电电流的10%。如果要开始新的充电周期，只要将输入电压断电，然后再上电就可以，或者将CE管脚的电压暂时拉到0V，再恢复到高电平。当电池电压降到再充电阈值以下时，自动开始新的充电周期。芯片内部的高精度的电压基准源，误差放大器和电阻分压网络确保电池端调制电压的精度在1%以内，满足了锂离子电池和锂聚合物电池的要求。当输入电压掉电或者输入电压低于电池电压时，充电器进入低功耗的睡眠模式，电池端消耗的电流小于3 $\mu\text{A}$ ，从而增加了待机时间。如果将使能输入端CE接低电平，充电器被关断。上述充电过程如图3所示：

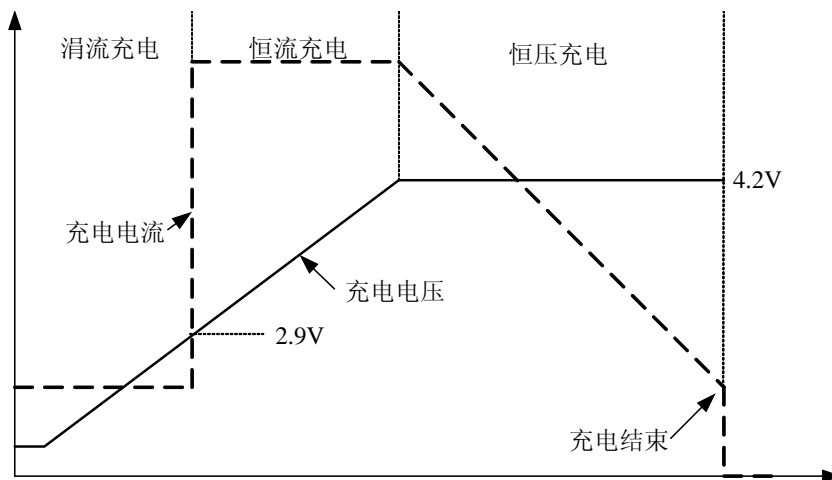


图3 充电过程示意图

## 应用信息

### 电源低电压锁存(UVLO)

UCT3145内部有电源电压检测电路，当电源电压低于电源电压过低阈值时，芯片处于关断状态，充电也被禁止。

### 睡眠模式

UCT3145内部有睡眠状态比较器，当输入电压VIN小于电池端电压+10mv时，充电器处于睡眠模式；只有当输入电压VIN上升到电池端电压120mv以上时，充电器才离开睡眠模式，进入正常工作状态。

### 预充电状态

在充电周期的开始，如果电池电压低于2.9V，充电器处于预充电状态，充电器以恒流充电模式充电电流的10%对电池进行充电。

### 芯片使能输入端

UCT3145有一个芯片使能输入端CE，如果此管脚的电压低于0.6V，则芯片被关断，芯片内部电路和功率晶体管都被关断。若要芯片正常工作，则需要在CE管脚施加大于2V的电压。在CE管脚施加电压在0.6V 和2.0V之间，将导致工作电流变大，并可能使UCT3145处于不确定状态。

### 设定充电电流

在恒流模式，计算充电电流的公式为：

$$I_{CH} = 1216V / R_{ISET}$$

其中， $I_{CH}$  表示充电电流，单位为安培

$R_{ISET}$  表示ISET管脚到地的电阻，单位为欧姆

例如，如果需要1安的充电电流，可按下面的公式计算：

$$R_{ISET} = 1216V/1A = 1.22k \Omega$$

为了保证良好的稳定性和温度特性， $R_{ISET}$ 建议使用精度为1%的金属膜电阻。

通过测量ISET管脚的电压可以检测充电电流。充电电流可以用下面的公式计算：

$$I_{CH} = (V_{ISET} / R_{ISET}) \times 1000$$

### 同时应用USB和墙上适配器充电

UCT3145不但可以利用墙上适配器为锂离子/锂聚合物电池充电，也可以利用USB接口为锂离子/锂聚合物电池充电。图4示出一个同时使用USB接口和墙上适配器通过UCT3145对锂离子/锂聚合物电池进行充电的例子，当二者共同存在时，墙上适配器具有优先权。M1为P沟道MOSFET，M1用来阻止电流从墙上适配器流入USB接口，肖特基二极管D1可防止USB接口通过1K电阻消耗能量。

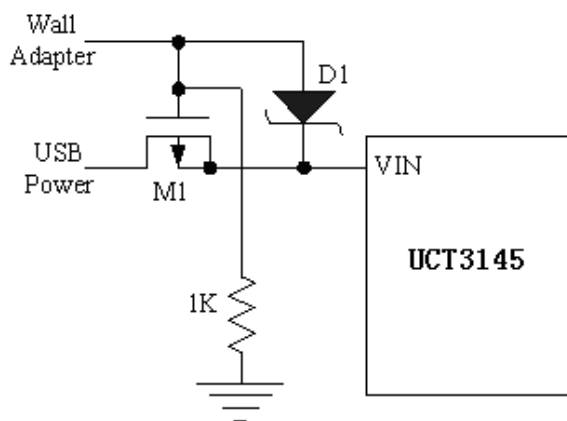


图4 同时使用墙上适配器和USB接口

## 电池温度监测

为了防止温度过高或者过低对电池造成的损害，UCT3145 内部集成有电池温度监测电路。电池温度监测是通过测量 TEMP 管脚的电压实现的，TEMP 管脚的电压是由电池内的 NTC 热敏电阻和一个电阻分压网络实现的，如图 1 所示。

UCT3145 将 TEMP 管脚的电压同芯片内部的两个阈值  $V_{LOW}$  和  $V_{HIGH}$  相比较，以确认电池的温度是否超出正常范围。在 UCT3145 内部， $V_{LOW}$  被固定在  $45\% \times V_{IN}$ ， $V_{HIGH}$  被固定在  $80\% \times V_{IN}$ 。如果 TEMP 管脚的电压  $V_{TEMP} < V_{LOW}$  或者  $V_{TEMP} > V_{HIGH}$ ，则表示电池的温度太高或者太低，充电过程将被暂停；如果 TEMP 管脚的电压  $V_{TEMP}$  在  $V_{LOW}$  和  $V_{HIGH}$  之间，充电周期则继续。

如果将 TEMP 管脚接到地，电池温度监测功能将被禁止。

## 确定R1和R2的值

R1 和 R2 的值要根据电池的温度监测范围和热敏电阻的电阻值来确定，现举例说明如下：

假设设定的电池温度范围为  $T_L \sim T_H$ ，（其中  $T_L < T_H$ ）；电池中使用的是负温度系数的热敏电阻（NTC）， $R_{TL}$  为其在温度  $T_L$  时的阻值， $R_{TH}$  为其在温度  $T_H$  时的阻值，则  $R_{TL} > R_{TH}$ ，那么，在温度  $T_L$  时，第一管脚 TEMP 端的电压为：

$$V_{TEMPL} = \frac{R_2 \parallel R_{TL}}{R_1 + R_2 \parallel R_{TL}} \times V_{IN}$$

在温度  $T_H$  时，第一管脚 TEMP 端的电压为：

$$V_{TEMPH} = \frac{R_2 \parallel R_{TH}}{R_1 + R_2 \parallel R_{TH}} \times V_{IN}$$

然后，由  $V_{TEMPL} = V_{HIGH} = k_2 \times V_{IN}$  ( $k_2=0.8$ )

$$V_{TEMPH} = V_{LOW} = k_1 \times V_{IN} \quad (k_1=0.45)$$

则可解得：

$$R_1 = \frac{R_{TL} R_{TH} (k_2 - k_1)}{(R_{TL} - R_{TH}) k_1 k_2}$$

$$R_2 = \frac{R_{TL} R_{TH} (k_2 - k_1)}{R_{TL} (k_1 - k_1 k_2) - R_{TH} (k_2 - k_1 k_2)}$$

同理，如果电池内部是正温度系数（PTC）的热敏电阻，则  $R_{TH} > R_{TL}$ ，我们可以计算得到：

$$R_1 = \frac{R_{TL} R_{TH} (k_2 - k_1)}{(R_{TH} - R_{TL}) k_1 k_2}$$

$$R_2 = \frac{R_{TL} R_{TH} (k_2 - k_1)}{R_{TH} (k_1 - k_1 k_2) - R_{TL} (k_2 - k_1 k_2)}$$

从上面的推导中可以看出，待设定的温度范围与电源电压  $V_{IN}$  是无关的，仅与  $R_1$ 、 $R_2$ 、 $R_{TH}$ 、 $R_{TL}$  有关；其中， $R_{TH}$ 、 $R_{TL}$  可通过查阅相关的电池手册或通过实验测试得到。

在实际应用中，若只关注某一端的温度特性，比如过热保护，则  $R_2$  可以不用，而只用  $R_1$  即可。 $R_1$  的推导也变得十分简单，在此不再赘述。

## 再充电

当一个充电周期结束时，如果电池电压低于再充电阈值4.05V时，UCT3145自动开始一个新的充电周期。

## 恒流/恒压/恒温充电

UCT3145采用恒流/恒压/恒温模式对电池充电，如图2所示。在恒流模式，充电电流为 $1216V/R_{ISET}$ 。如果 UCT3145 的功耗过大，器件的结温接近 $135^{\circ}C$ ，放大器  $T_{amp}$  开始工作，使器件的结温保持在大约 $135^{\circ}C$ 。



### 漏极开路状态指示输出端

UCT3145有两个漏极开路状态指示输出端， $\overline{\text{CHRG}}$ 和 $\overline{\text{DONE}}$ 。当充电器处于充电状态时， $\overline{\text{CHRG}}$ 被拉到低电平，在其它状态， $\overline{\text{CHRG}}$ 处于高阻态。当充电器处于充电结束状态时， $\overline{\text{DONE}}$ 管脚被拉到低电平，否则， $\overline{\text{DONE}}$ 管脚输出高阻态。

当电池没有接到充电器时，UCT3145很快将输出电容充电到恒压充电电压，并进入充电结束状态，由于BAT管脚的工作电流对输出电容的放电效应，BAT管脚的电压将慢慢下降到再充电阈值，UCT3145再次进入充电状态，这样在BAT管脚形成一个电压幅度约为150mV的锯齿波，同时 $\overline{\text{CHRG}}$ 和 $\overline{\text{DONE}}$ 输出脉冲信号表示没有安装电池。

当电池没有连接到充电器时， $\overline{\text{CHRG}}$ 和 $\overline{\text{DONE}}$ 管脚都输出脉冲信号，此时如果在 $\overline{\text{CHRG}}$ 和 $\overline{\text{DONE}}$ 管脚接有LED状态指示灯，那么这两个LED都处于闪烁状态，只不过 $\overline{\text{CHRG}}$ 管脚的闪烁明显， $\overline{\text{DONE}}$ 管脚闪烁不明显。当不用状态指示功能时，将不用的状态指示输出端接到地。

### 电源输入端 $V_{\text{IN}}$ 旁路电容 $C_{\text{IN}}$

电源输入端需要一个旁路电容，一般情况下，1 $\mu\text{F}$ 的电容可以满足要求，对电容的类型没有限制。如果适配器的输出电阻比较大或者连线比较长，可适当增加此旁路电容值。

### 稳定性

为了保证充电器正常工作，需要从电池端BAT到GND之间连接一个电容，通常情况下，电容值为10 $\mu\text{F}$ 。在恒流模式，ISET管脚连接的电阻，电容也会影响系统的稳定性。通常情况下，在ISET管脚没有外加电容时，在此管脚可以外接一个阻值高达50K的电阻。如果在ISET管脚有外接的电容，则在此管脚允许外接的电阻值会减小。为了使充电器能正常工作，ISET管脚外接电阻，电容所形成的极点应高于200KHz。假设ISET管脚外接电容C，用下面的公式可以计算ISET管脚允许外接的最大电阻值：

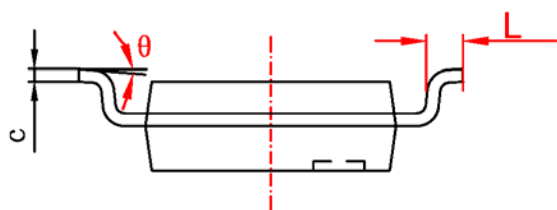
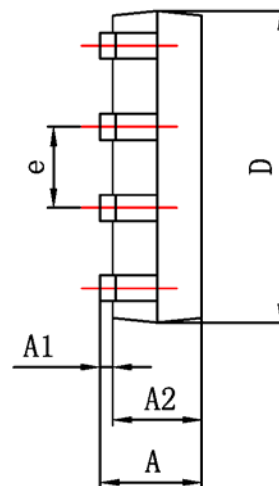
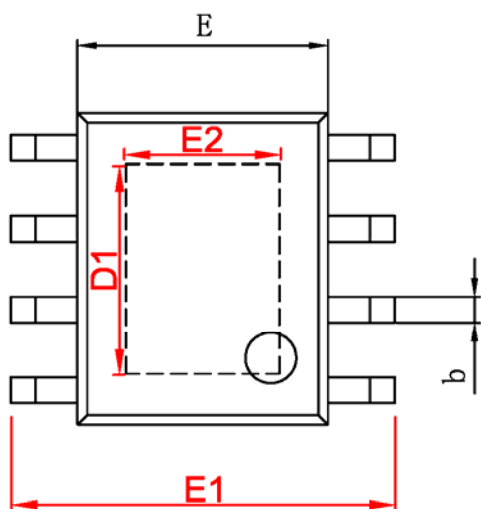
$$R_{\text{ISET}} < 1 / (6.28 \times 2 \times 10^5 \times C)$$

### PCB设计注意事项

- (1) 第2管脚ISET的充电电流设置电阻要尽可能靠近UCT3145，并且要使第2管脚ISET的寄生电容尽量小。
- (2) 第4管脚VIN的旁路电容，第5管脚BAT的输出电容要尽可能靠近UCT3145。
- (3) 在充电时，UCT3145的温度可能比较高，因而电池的NTC电阻要尽量远离UCT3145，否则NTC电阻值的变化不能正常反应电池的温度。
- (4) 一个散热性能良好的PCB对输出最大充电电流很关键。集成电路产生的热通过封装的金属引线框管脚散到外面，PCB上的铜层起着散热片的作用，所以每个管脚（尤其是GND管脚）的铜层的面积应尽可能大，多放些通孔也能提高热处理能力。在系统内除了充电器以外的热源也会影响充电器输出的电流，在做系统布局时也要给以充分考虑。

为了能够输出最大的充电电流，要求将UCT3145背面裸露的金属板焊接到印刷线路板的地端的铜线上，以达到最大的散热性能。否则，芯片的热阻将增大，导致充电电流减小。

## 封装信息



字符	Dimensions In Millimeters		Dimensions In Inches	
	Min	Max	Min	Max
A	1.350	1.750	0.053	0.069
A1	0.050	0.150	0.004	0.010
A2	1.350	1.550	0.053	0.061
b	0.330	0.510	0.013	0.020
c	0.170	0.250	0.006	0.010
D	4.700	5.100	0.185	0.200
D1	3.202	3.402	0.126	0.134
E	3.800	4.000	0.150	0.157
E1	5.800	6.200	0.228	0.244
E2	2.313	2.513	0.091	0.099
e	1.270 (BSC)		0.050 (BSC)	
L	0.400	1.270	0.016	0.050
θ	0°	8°	0°	8°